



Tähtsad ohutusjuhised

Lugege kõiki selle juhendi hoiatusi ja juhiseid.
Hoidke need juhised alles.

Kolbpump

309277EE
Version Z2

Maksimaalne töö rõhk 250 baari (24,8 MPa)

Mudel 244197, Seeria A

Ultra[®] Max, ja Ultimate Mx[™] 795 ja 1095
GMax[™] 3900

Mudel 244224, seeria A

Ultra Max ja Ultimate Mx 1595
GMax 5900 ja 5900 Convertible

Mudel 244201, seeria A

245044, 245046, 245049 Mark V[™]
GMax 5900HD

Mudel 244409, 245904, seeria A

245045, 245047 Mark V International (keraamilised kuulid)

Mudel 244954, seeriad A, B, C

HydraMax[™] 225

Mudel 244957, seeriad A, B, C

HydraMax 300/350

Mudel 245889, seeria B

Mark V SpackMax[™]

Mudel 245902, seeria A

245048 Ultra Max 1595, International

Mudel 246257, seeria A

GMax 7900, GH[™] 200; mudelid 233940 - 233943

Mudel 248971, seeria A

GH 200; mudelid 248559, seeria A - 248567, seeria A
EH[™] 200

Mudel 248736, seeria A

248561, seeria A, 248563, seeria A
GH 230, GH 300

Mudel 277068, seeria A

LineLazer[™] IV 200 HS

Mudel 287815, seeria A

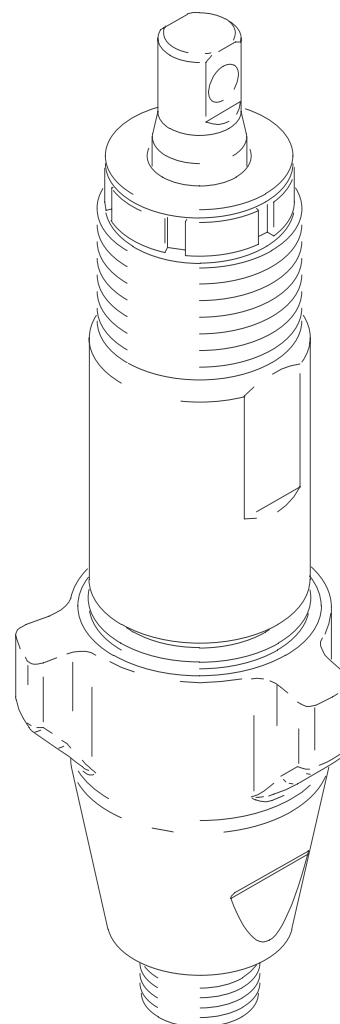
GH 230: mudel 248561, seeria B
GH 300: mudel 248563, seeria B

Mudel 287814, seeria A

GH 200: Mudel 248559 seeria B

Mudel 287946, seeria A

Mark X



KINDEL KVALITEET, JUHTIV TEHNOLOOGIA.

**GRACO N.V.; Industrieterrein — Oude Bunders;
Slakweidestraat 31, 3630 Maasmechelen, Belgium**

©AUTORIÕIGUSED 2002, GRACO INC.

Sisukord

Hoiatused	2	244954	19
Teenindus	4	244957	20
Tehnilised andmed	16	245889	21
Osad, pump		287946	22
244197	17	246257	23
244224	18	287815	24
244201	18	287814	25
244409	18	248736	26
245902	18	248971	27
245904	18	277068	27
		Garantii	28

Sümbolid

Hoiatussümbol



See sümbol hoiatab, et juhiste mittejärgimisel võite saada eluohtlikke vigastusi või kaotada elu.

Ettevaatussümbol



See sümbol hoiatab, et juhiste mittetäitmisel võite seadet kahjustada või selle hävitada.

! HOIATUS



JUHISED

SEADME VÄÄRKASUTUSE OHT

Seadme väärkasutus võib põhjustada selle purunemise või väärtalitluse ning tekitada raskeid kehavigastusi.

- See seade on mõeldud ainult professionaalseks kasutamiseks.
- Lugege enne seadme kasutamist läbi kõik kasutusjuhendid, etiketid ja sildid.
- Kasutage seadet ainult ettenähtud eesmärgiks. Kui Te ei ole kasutamise suhtes kindel, helistage oma Graco edasimüüjale.
- Ärge muutke seadme ehitust. Kasutage ainult Graco originaalvaruosi ja lisaseadmeid.
- Ärge ületage vähima vastupidavusega süsteemiosa maksimaalset töörohku. Seadme maksimaalse töörohu leiata **tehnilistest andmetest** leheküljel 16.
- Kasutage vedelikke ja lahusteid, mis sobivad seadme vedelikega kokkupuutuvate osadega. Vaadake kõigi seadmete kasutusjuhendite **tehniliste andmete** jaotisi. Lugege vedelike ja lahustite tootja hoiatusi.
- Ärge kasutage 1,1,1-trikloroetaani, metüleenkloriidi või halogeenitud süsivesiniklahusteid rõhu all olevates alumiiniumist seadmetes. Selline kasutamine võib lõppeda keemilise reaktsiooniga, mille tagajärjeks on plahvatus.
- Täitke kõiki asjakohaseid kohalikke ja üleriigilisi tuleohutus-, elektri- ja ohutuseeskirju.



LIIKUVATE OSADE OHT

Liikuvad osad võivad teie sõrmi muljuda või need ära lõigata.

- Hoiduge pumba käivitamise ja kasutamise ajal kõigi liikuvate osade eest.
- Et vältida seadme ootamatut käivitumist, järgige enne selle hooldamist leheküljel 4 olevat **rõhu vabastamise protseduuri**.



NAHA LÄBISTAMISE OHT

Pihustusklapist, vooliku lekkekohtadest või katkistest osadest kõrge rõhu all väljuv vedelik läbib naha. See võib näida sisselõikena, kuid on tegelikult raske vigastus, mis võib lõppeda amputeerimisega. **Otsige viivitamatult kirurgilist abi.**

- Ärge suunake pihustusklappi ühegi inimese ega kehaosa poole.
- Ärge asetage oma kätte pihustusotsiku ette.
- Ärge peatage ega suunake lekkeid kõrvale käte, keha, kinnaste või kaltsu abil.

Järgige selles juhendis toodud Rõhu vabastamise protseduuri, kui lõpetate pihustamise ning enne seadme puhastamise, kontrollimise või hooldamise alustamist.

Teenindus

Rõhuvabastusprotseduur

HOIATUS



OHTLIK! RÕHU ALL OLEVAD SEADMED

Et vältida seadme juhuslikku käivitumist või pritsima hakkamist, tuleb süsteemi surve käsitsi vabastada. Et vähendada püstolist tulevast juhuslikust joast, pritsivast vedelikust või liikuvatest osadest põhjustatud vigastuse ohtu, tehke **rõhuvabastusprotseduur** läbi alati, kui:

- on antud juhhis rõhk vabastada,
- lõpetate pihustamise,
- kontrollite või hooldate süsteemi mis tahes osa,
- paigaldate või puhastate pihustusotsikut.

1. Rakendage püstoli kaitseriiv.
2. Lülitage ON/OFF lüliti välja (OFF).
3. Eemaldage juhe vooluvõrgust.
4. Vabastage päästiku kaitseriiv. Hoidke püstoli metallosa maandatud metalliambri vastas ja vajutage rõhu vabastamiseks püstoli päästikule.
5. Rakendage püstoli kaitseriiv.
6. Avage kõik süsteemi vedeliku tühjendusventiilid. Jätke tühjendusventiil avatuks, kuni seade on uuesti töövalmis.

Pumbaparanduskomplektid

Pump	Paranduskomplekt
244197	244196
244224	244198
244201	244198
244409	244200
244954	246341
244957	244958
245889	245819
245902	244198
245904	244200
246257	246341
248736	246341
248971	246341
287814	287813
287815	287813
287946	287945

Vajaminevad tööriistad

Kruustangid

30,50 cm seadistatav avatud otsaga mutrivõti (2),
max 0,5 kg vasar

Väike kruvikeeraja

Neelutihendusvedelik

Ora või pikk peenike kruvikeeraja

Osade puhastamine ja kontrollimine

1. Puhastage ja kontrollige osad üle. Pöörake erilist tähelepanu sisendventiili ja kolvi kuuli pesadele, mis ei tohi olla kulunud või täketega, ning hülsi sisemusele ja kolvivarda välispoolele, mis ei tohi olla kulunud ega kriimustatud. Asendage kulunud või kahjustatud osad.

HOIATUS

OSADE PURUNEMISE OHT



Ärge kunagi kasutage hülsi ega muude osade eemaldamiseks teravaid tööriistu, mis võivad kaasa tuua pumba rikkumise ja põhjustada tõsiseid kehavigastusi. Kui hülsi pole võimalik kergesti eraldada, viige muhv ja silinder eemaldamiseks oma Graco edasimüüjale.

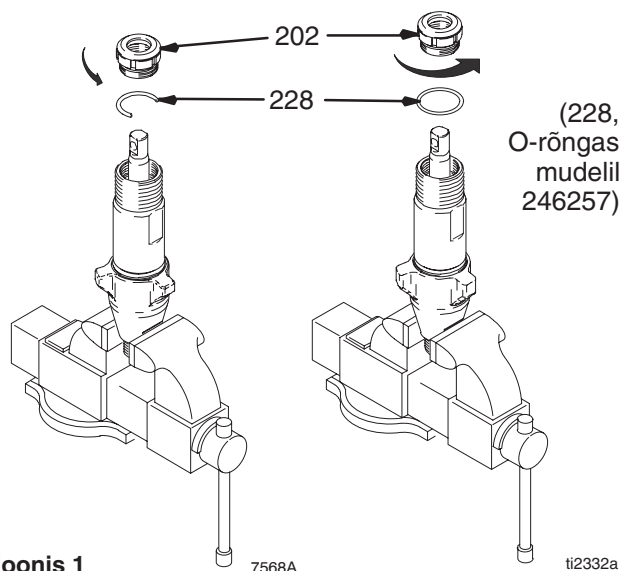
2. Eemaldage ja puhastage hüls, kui vahetate pumba tihendeid.

Teenindus

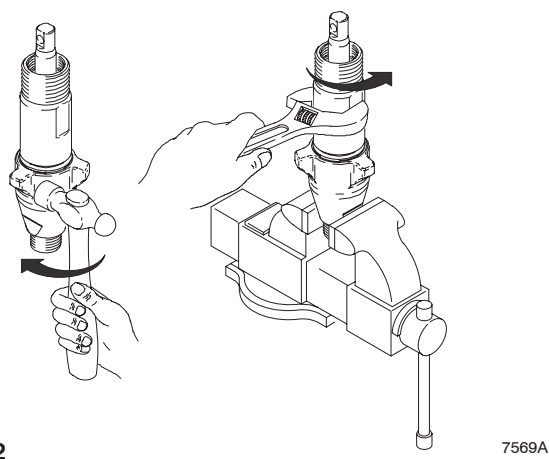
Parandage pumba siis, kui see on pihustist eraldatud

Pumba lahtivõtmine

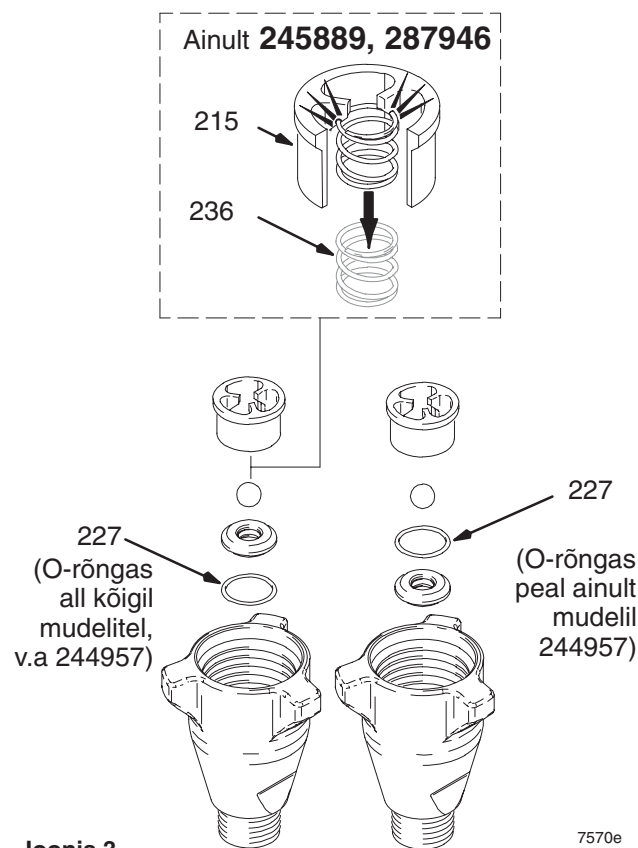
Joonis 1. Eemaldage tihendmutter (202) ja neelu sobitamise seib (228).



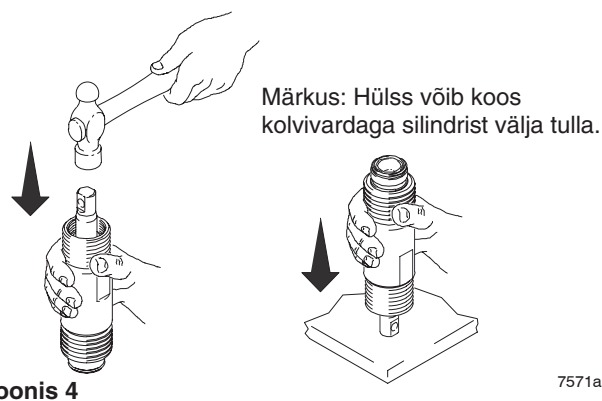
Joonis 2. Keerake sisendventiil silindri küljest lahti.



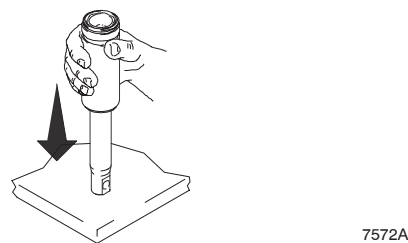
Joonis 3. Võtke sisendventiil koost lahti. Puhastage ja kontrollige see üle. O-rõnga (227) eemaldamiseks võib vaja minna ora.



Joonis 4. Koputage kolvivarras silindrist haamriga välja või pöörake see ümber ja koputage kolvivarras välja vastu pinki.



Joonis 5. Eemaldage kolvivarras hülssist või hülss silindrist.



Teenindus

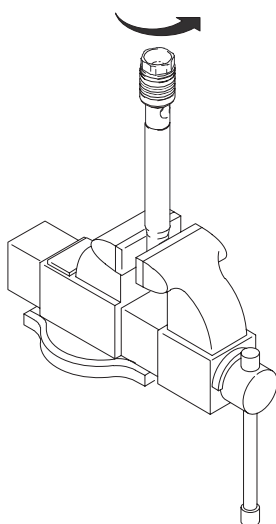
⚠ HOIATUS

OSADE PURUNEMISE OHT

Ärge puhastage ega pühkige kolviventili keermeid. Nende puhastamine võib rikkuda spetsiaalse tihendkatte ja põhjustada kolviventili lahtitulemist kasutamise ajal, mis toob kaasa pumba purunemise ja tõsiste kehavigastuste ohu.



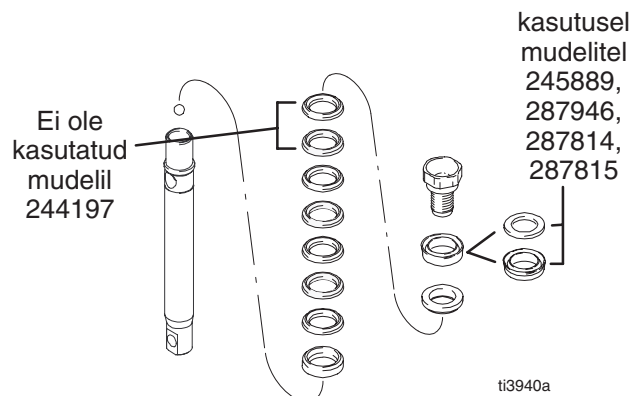
Joonis 6. Kruvige kolviventil kolvivarda küljest lahti. Puhastage ja kontrollige osad üle. Kolvil on spetsiaalne keermeid kinnitav/tihendab kate. Ärge eemaldage seda katet. See võimaldab nelja lahtivõttu ja kokkupanekut, enne kui muutub vajalikuks kanda keermetele Loctite'i®.



Joonis 6

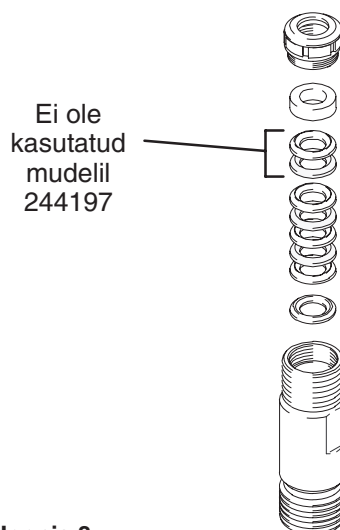
7576A

Joonis 7. Eemaldage kolvivardalt tihendid ja kaelustihendid.



Joonis 7

Joonis 8. Eemaldage silindrist neelutihendid ja kaelustihendid Visake need minema.

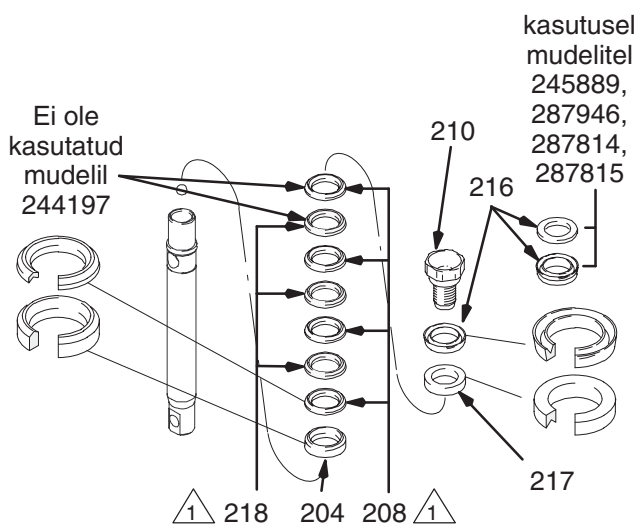


Joonis 8

7573B

Pumba kokkupanek

Joonis 9. Leotage kõiki nahktihendeid enne kokkupanekut vähemalt 1 tund SAE 30W õlis. Asetage haaratav tihendkarp (204) kolvivardale. Asetage kolvivardale vaheldumisi UHMWPE (208) ja nahast (218) tihendeid (pidage silmas suunda). Paigaldage haarav tihendkarp (217). Paigaldage kolviventilile (210) kolvijuhik (216) (pidage silmas suunda). Kolviventili keermel olevat spetsiaalset tihendkatet võib kasutada neli korda. Pärast nelja tihendite vahetamist kasutage kolvivardal Loctite'i®.



⚠ 244954, 246257, 245889 puhul on 208 ja 218 vastavalt 203 ja 223. 287946 puhul on 208 ja 218 vastavalt 203 ja 209.

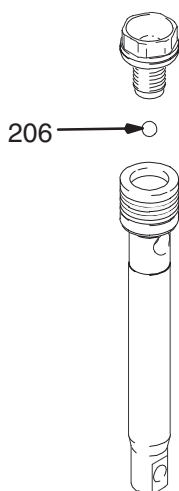
7574c

Joonis 9

Märkus: Pumpadel 287814 ja 287815 ei ole kolvivardal kummitihendeid. Selle asemel asetage neil pumpadel vaheldumisi sinised (208) ja pruunid (218) tihendid.

Teenindus

Joonis 10. Asetage kuul (206) kolvivardasse. Kui kolviventili keermetel on Loctite'i®, olge ettevaatlik, et see ei satuks kuulile.



Joonis 10

7575A

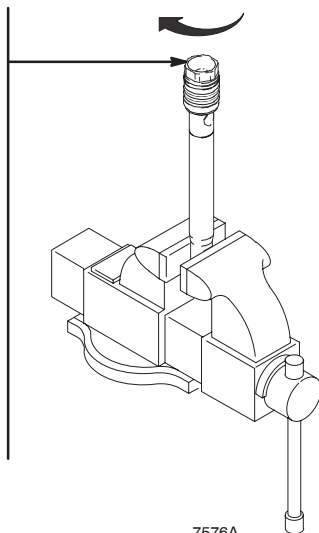
Joonis 11. Pingutage kolviventil kolvivarida külge järgmiselt:

Pingutage kuni 27
+/- 3 naela jala kohta
(244197)

Pingutage kuni 55
+/- 3 naela jala kohta
(244224, 244201,
244409, 245902, 287814,
287815)

Pingutage kuni 190
+/- 10 naela jala kohta
(244957)

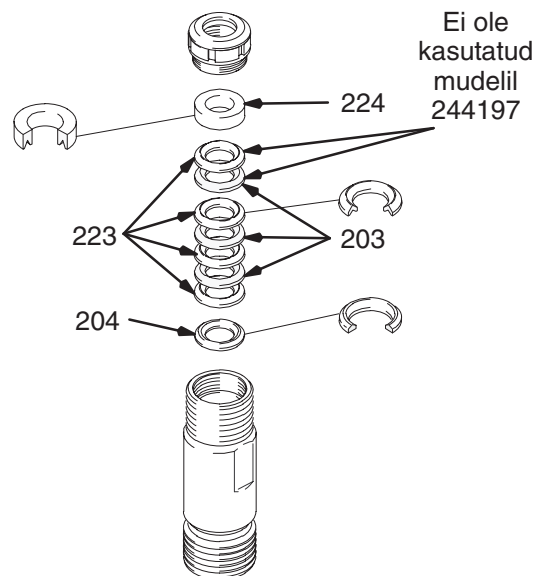
Pingutage kuni 120
+/- 6 naela jala kohta
(244954, 246257, 245889,
287946, 277068, 248736,
248971)



Joonis 11

7576A

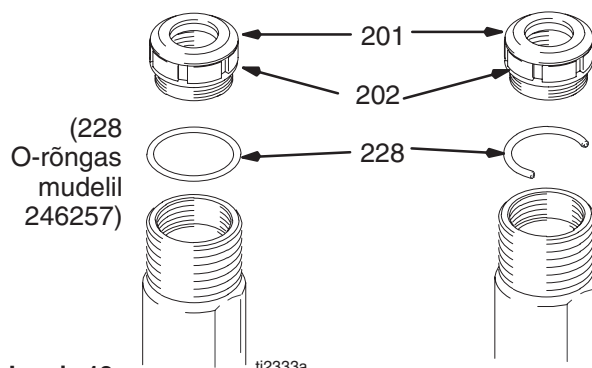
Joonis 12. Leotage kõiki nahktihendeid enne kokkupanekut vähemalt 1 tund SAE 30W õlis. Asetage haaratav tihendkarp (204) silindrisse. Asetage vaheldumisi UHMWPE (203) ja nahast (223) tihendeid (pidage silmas suunda). Paigaldage haaratav tihendkarp (224) silindri ülaossa. Kohendage tihendeid.



Joonis 12

7573B

Joonis 13. Paigaldage tihend (201) tihendmutrisesse (202). Paigaldage neelusobitusseib (228) tihendmutri peale. Asetage kinnitusmutter lahtiselt silindrisse.



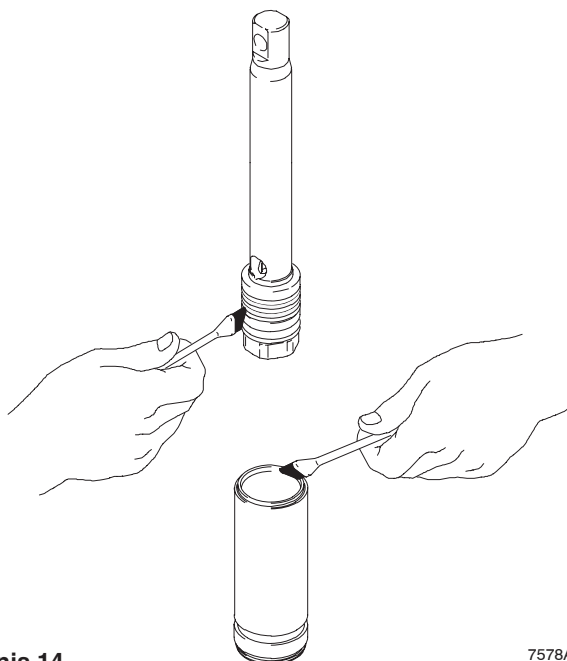
Joonis 13

ti2333a

7581A

Teenindus

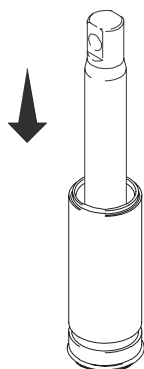
Joonis 14. Määrige kolvitihendeid ja hülsi ülemist serva.



Joonis 14

7578A

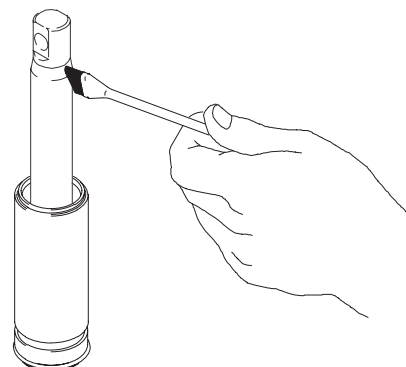
Joonis 15. Libistage vardasõlm ettevaatlikult hülsi ülaossa.



Joonis 15

7577A

Joonis 16. Määrige kolvivarda ülemist 3-5 cm, mis läheb läbi silindri suudmetihendite.

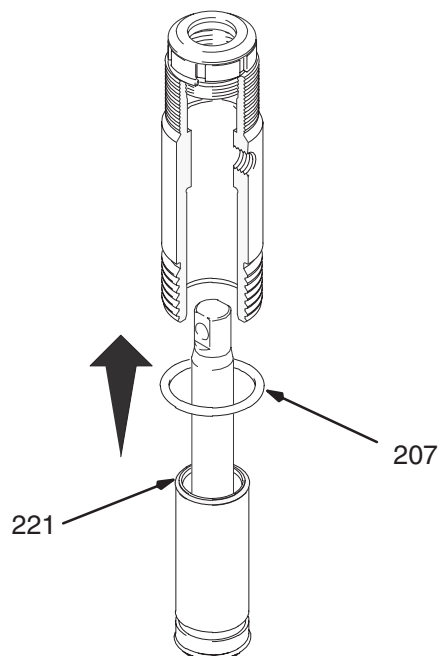


Joonis 16

7579A

Joonis 17. Määrige O-rõngast (221) ja asetage see hülsile. Libistage hüls/kolvivarda komplekt silindri põhja. Asetage O-rõngas (207) tagasi, kui te seda soovite.

Märkus: O-rõngas (207) ei ole pumba ohutuks tööks vajalik.



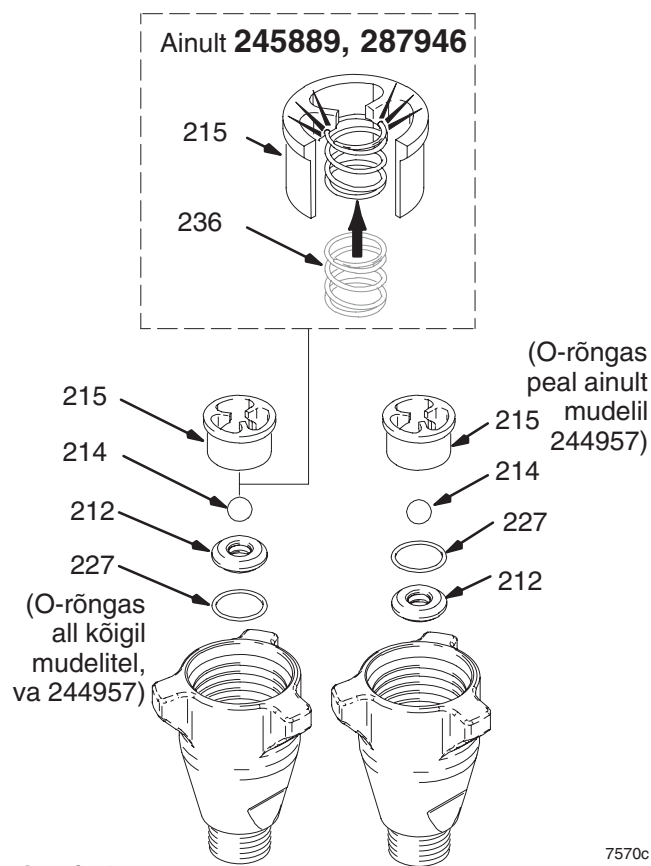
Joonis 17

7582A

Teenindus

Joonis 18. Pange sisendventiil uuesti kokku koos uue O-rõnga (227), pesa (212) ja kuuliga (214). Pesa võib ümber pöörata ja kasutada teist poolt. Puhastage pesa hoolikalt. Kinnitage sisendvedru (236) oma kohale kuulijuhiku (215) sees.

Mudeli 287946 vedru (236) on lisavarustuses ning pole pumbaga kaasas.



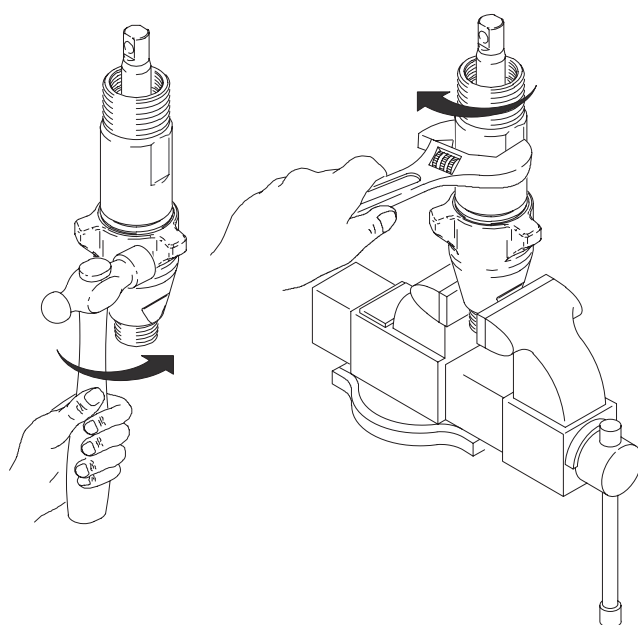
Joonis 18

Joonis 19. Paigaldage sisendventiil silindrile.

Mutrivõtme kasutamisel pingutage järgmiselt:

- 67 +/-5 jalga naela kohta (mudel 244197)
- 80 +/-5 jalga naela kohta (mudelid 244201, 244224, 244409, 245902, 245904)
- 200 +/-10 jalga naela kohta (mudelid 244954, 246257, 245889, 287946, 277068, 248736, 248971)
- 200 +/-15 jalga naela kohta (mudelid 244957, 287814, 287815)

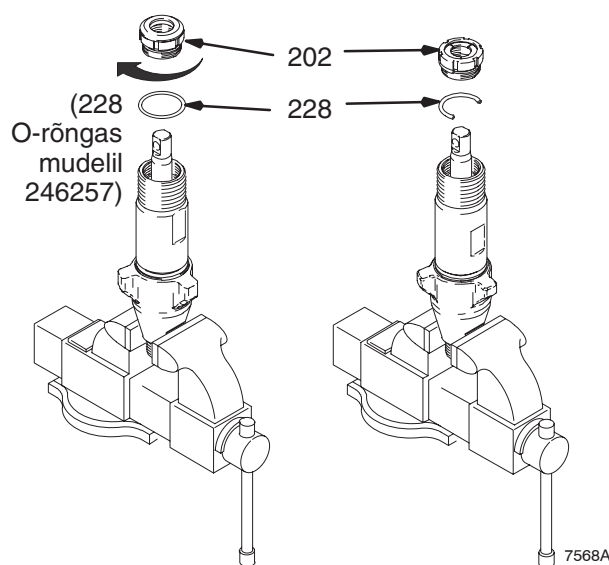
Mutrivõtme mittekasutamisel veenduge, et silinder on silindri vastas.



Joonis 19

Joonis 20. Keerake tihend ja tihendmutter (202) neelusobitusseibi (228) peale pöördemomendiga 100 +/-10 tolli naela kohta (75 +/-5 tolli naela kohta mudelil 246257) (140 +/-10 tolli naela kohta mudelitel 287814, 287815).

Eemaldage neelusobitusseib (228), kui pumba tihendid hakkavad pärast pikemat kasutamist lekkima. Seejärel pingutage tihendmutrit, kuni leke peatub või väheneb. See toiming võimaldab enne tihendite vahetamise vajaduse tekkimist veel umbes 378,5 liitri pumpamist.



Joonis 20 ti2332a

Teenindus

Parandage, kui pump on pihusti küljes

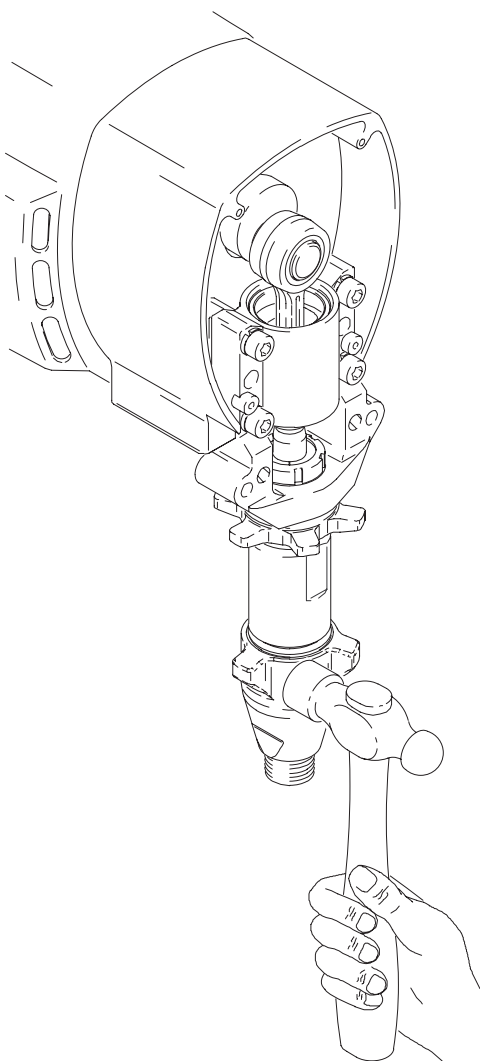
! HOIATUS



NAHA LÄBISTAMISE OHT

Tõsise kehavigastuse ohu vähendamiseks järgige rõhu vabastamise protseduuri (lk 4) alati, kui Teil soovitatakse rõhku alandada.

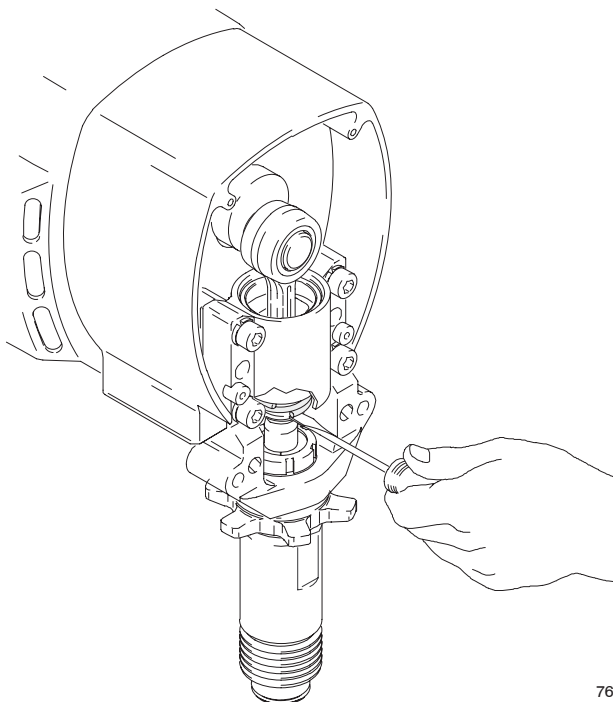
Joonis 1. Eemaldage sisendventiil.



Joonis 1

7673A

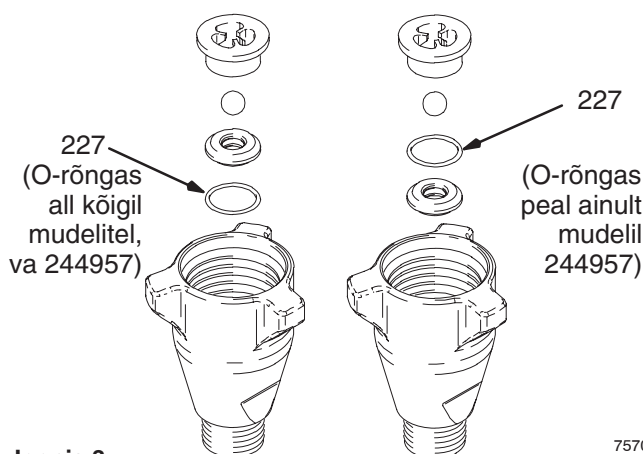
Joonis 2. Vajutage kruvikeerajaga tagastusvedru üles ja lükake tihvt välja.



Joonis 2

7674A

Joonis 3. Võtke sisendventiil koost lahti. Puhastage ja kontrollige see üle. O-rõnga (227) eemaldamiseks võib vaja minna ora.

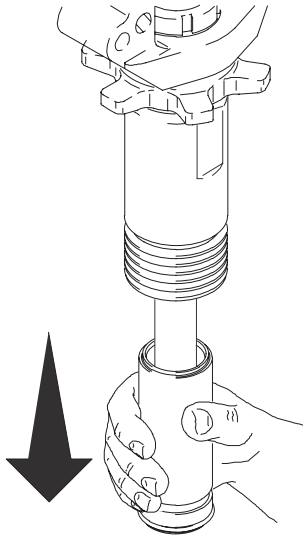


Joonis 3

7570A

Teenindus

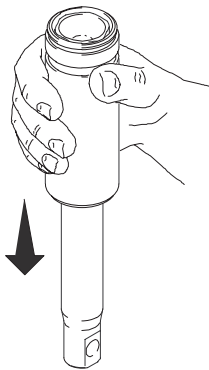
Joonis 4. Eemaldage kolvivarras ja hülss.



Joonis 4

7746A

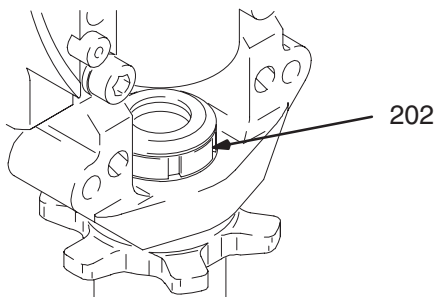
Joonis 4. Keerake hülss koos kolvivardaga tagurpidi ja koputage vastu kõva pinda, kuni kolvivarras tuleb hülssist välja.



Joonis 5

7572A

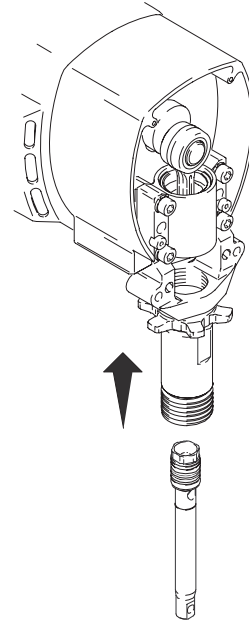
Joonis 6. Eemaldage tihendmutter (202).



Joonis 6

7726A

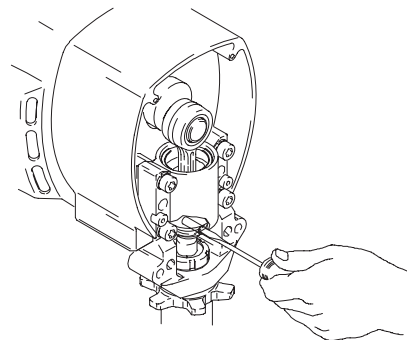
Joonis 7. Keerake kolvivarras tagurpidi ja viige silindrisse, et neelutihendid välja lükata.



Joonis 7

7747A

Joonis 8. Lükake kolvivarras silindrisse nii, et tihvti auk on üleval ja kolvi ventiil all. Lükake tihvt kolvivardasse ja väntvõlli.

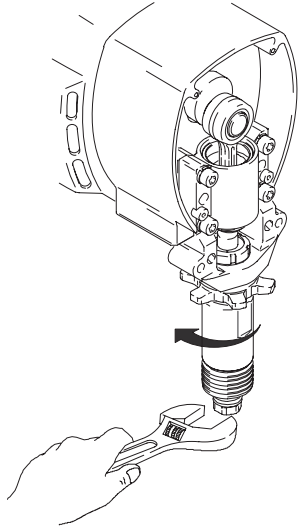


Joonis 8

7675A

Teenindus

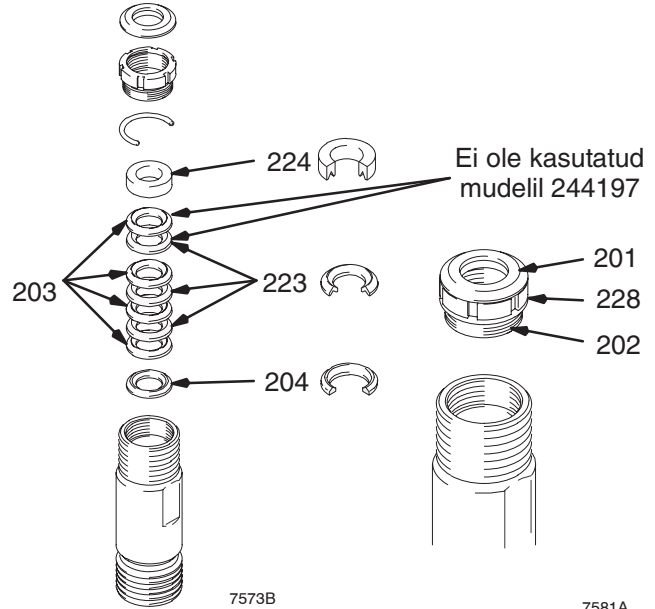
Joonis 9. Eemaldage kolvi ventiil kolvivarda küljest mutrivõtme abil.



7748A

Joonis 9

Joonis 11. Leotage kõiki nahktihendeid enne kokkupanekut vähemalt 1 tund SAE 30W õlis. Paigaldage haaratav tihendkarp (204). Asetage vaheldumisi UHMWPE (203) ja nahst (223) tihendid (pidage silmas suunda). Paigaldage haarav tihendkarp (224). Paigaldage tihend (201), tihendmutter (202) ja neelusobitusvahetükk (228).

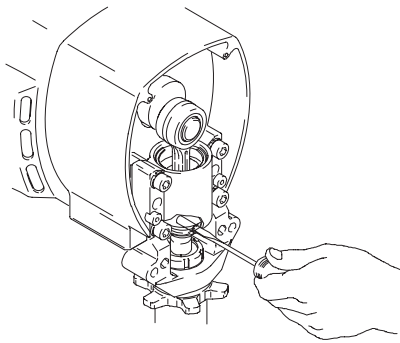


7573B

7581A

Joonis 11

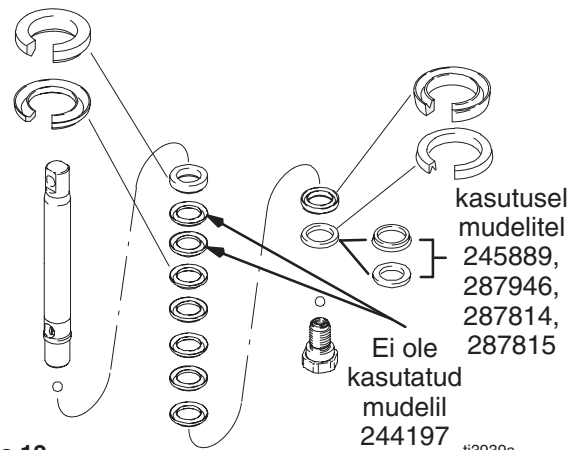
Joonis 10. Võtke tihvt ja kolvivaras silindrist välja.



7675A

Joonis 10

Joonis 12. Eemaldage kolvivarvalt tihendid ja kaelustihendid.

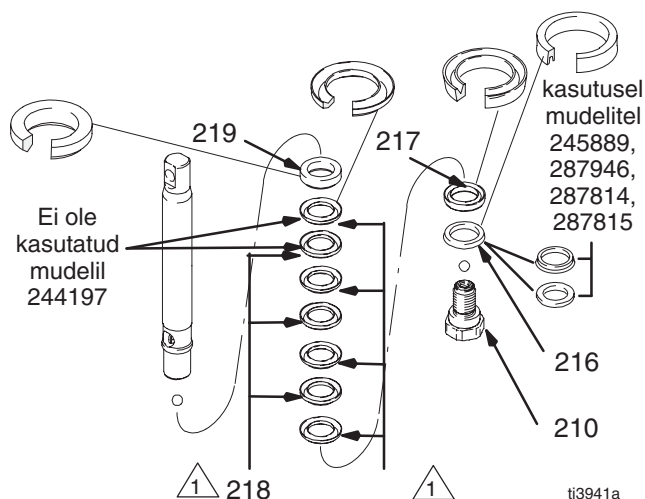


t3939a

Joonis 12

Teenindus

Joonis 13. Leotage kõiki nahktihendeid enne kokkupanekut vähemalt 1 tund SAE 30W ölis. Paigaldage kolvivardale haaratav tihendkarp (219). Asetage kolvivardale vaheldumisi UHMWPE (208) ja nahast (218) tihendid (pidage silmas suunda). Paigaldage haarav tihendkarp (217). Paigaldage kolviventiliile (210) kolvijuhik (216) (pidage silmas suunda). Kolviventili keermel olevat spetsiaalset tihendkatet võib kasutada neli korda. Pärast nelja tihendite vahetamist kasutage kolvivardal Loctite'i®.



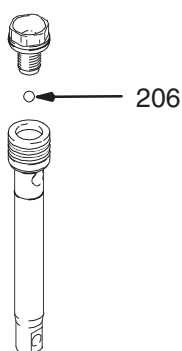
1 244954, 246257, 245889 puhul on 208 ja 218 vastavalt 203 ja 223. 287946 puhul on 208 ja 218 vastavalt 203 ja 209.

Joonis 13

Märkus: Pumpadel 287814 ja 287815 ei ole kolvivardal kummitihendeid. Selle asemel asetage neil pumpadel vaheldumisi sinised (208) ja pruunid (218) tihendid.

Joonis 10. Paigaldage kuul (206) kolvivardale. Kui kolviventili keermel on Loctite'i®, olge ettevaatlik, et see ei satuks kuulile. Paigaldage kolviventil kolvivardale. Pingutage järgmiselt:

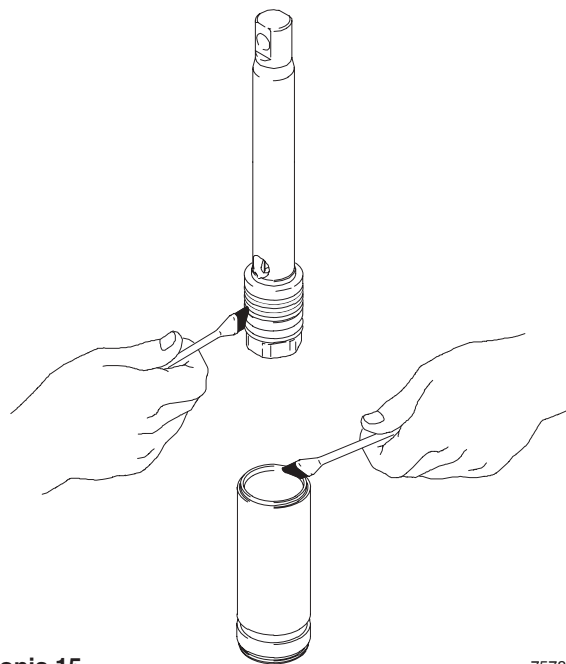
- 27 +/-3 jalga naela kohta (mudel 244197)
- 55 +/-3 jalga naela kohta (mudelid 244224, 244201, 244409, 245902, 245904, 287814, 287815)
- 120 +/- 6 jalga naela kohta (mudelid 244954, 246257, 245889, 287946, 277068, 248736, 248971)
- 190 +/-10 naela jala kohta (mudel 244957)



Joonis 14

7575A

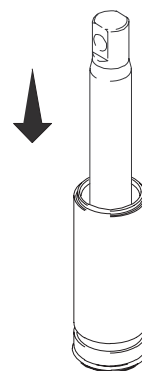
Joonis 15. Määrige kolvitihendeid ja hülsi ülemist serva.



Joonis 15

7578A

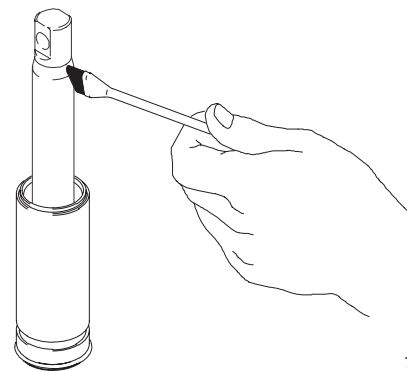
Joonis 16. Libistage kolvisõlm ettevaatlikult hülsi ülaosasse. Olge ettevaatlik, et U-kuppel ei läheks kummuli ega saaks kahjustada.



Joonis 16

7577A

Joonis 17. Määrige kolvivarda ülemist 3-5 cm, mis läheb läbi silindri suudmetihendite.



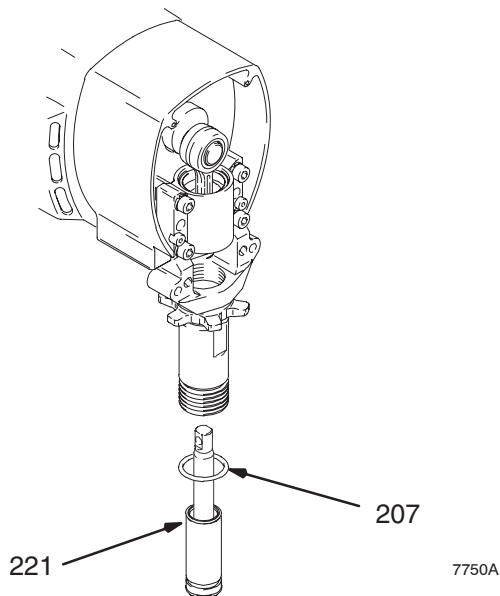
Joonis 17

7579A

Teenindus

Joonis 18. Määrige O-rõngast (221) ja asetage see hülssile. Libistage hülss/kolvivarda komplekt silindri põhja. Asetage O-rõngas (207) tagasi, kui te seda soovite.

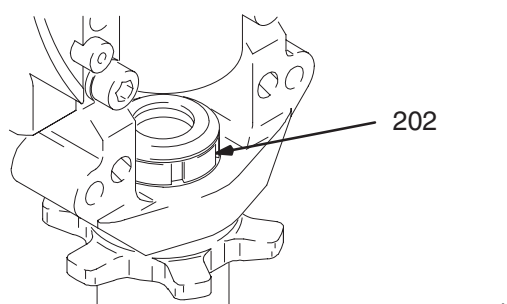
Märkus: O-rõngas (207) ei ole pumba ohutuks tööks vajalik.



Joonis 18

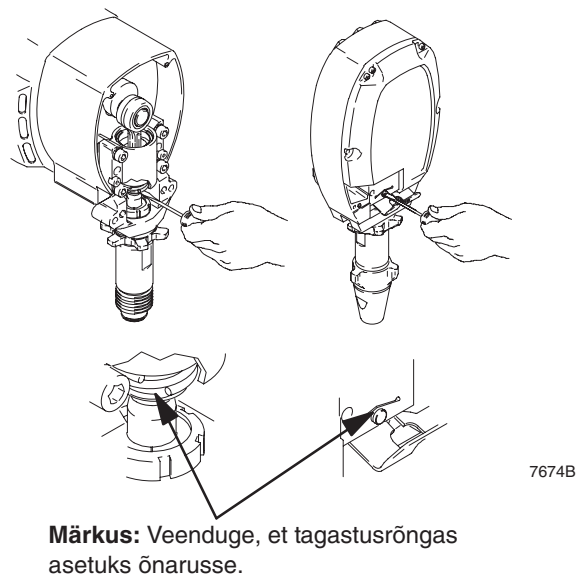
Joonis 20. Keerake tihend ja tihendmutter (202) neelusobitusseibi (228) peale pöördemomendiga 100 +/-10 tolli naela kohta (75 +/-5 tolli naela kohta mudelil 246257) (140 +/-10 tolli naela kohta mudelitel 287814, 287815).

Eemaldage neelusobitusseib (228), kui pumba tihendid hakkavad pärast pikemat kasutamist lekkima. Seejärel pingutage tihendmutrit, kuni leke peatub või väheneb. See toiming võimaldab enne tihendite vahetamise vajaduse tekkimist veel umbes 380 liitri pumpamist.



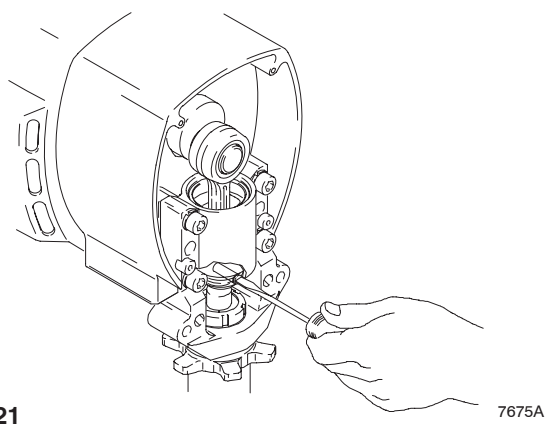
Joonis 19

Joonis 20. Vajutage tagastusvedru kruvikeerajaga üles.



Joonis 20

Joonis 21. Suruge tihvt sisse.

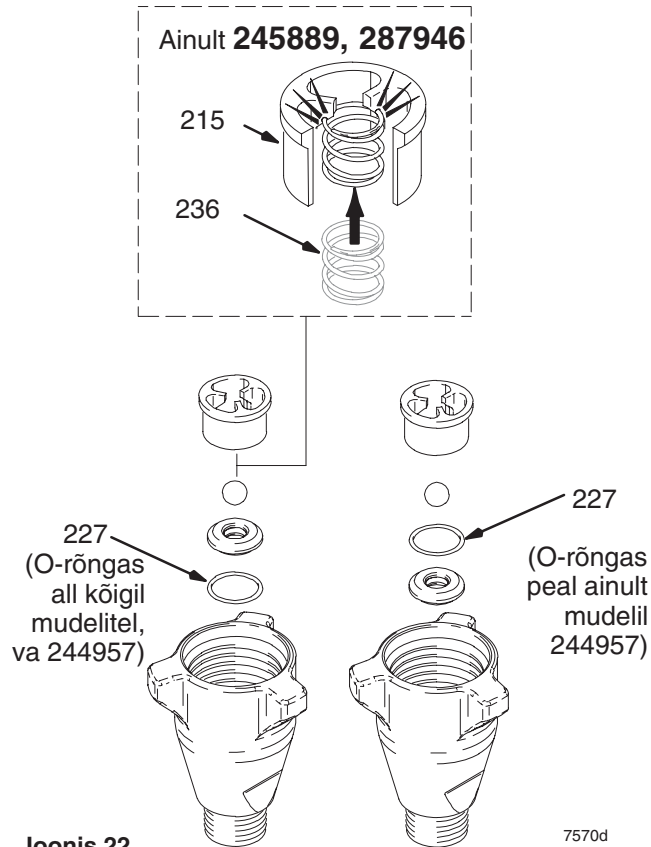


Joonis 21

Teenindus

Joonis 22. Pange sisendventiil uuesti kokku koos uue O-rõnga (227), pesa (212) ja kuuliga (214). Pesa võib ümber pöörata ja kasutada teist poolt. Puhastage pesa hoolikalt.

Mudeli 287946 vedru (236) on lisavarustuses ning pole pumbaga kaasas.



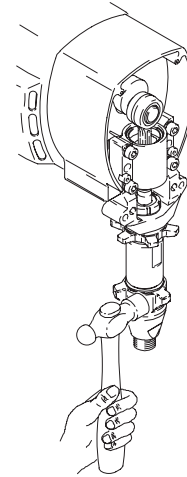
Joonis 23. Paigaldage silindri sisendventiil. Pingutage:

67 +/-5 naela jala kohta (mudel 244197)

80 +/-5 naela jala kohta (mudelid 244224, 244201, 244409, 245902, 245904)

200 +/-10 naela jala kohta (mudelid 244954, 246257, 245889, 287946, 244957, 248971, 248736, 277068, 287814, 287815)

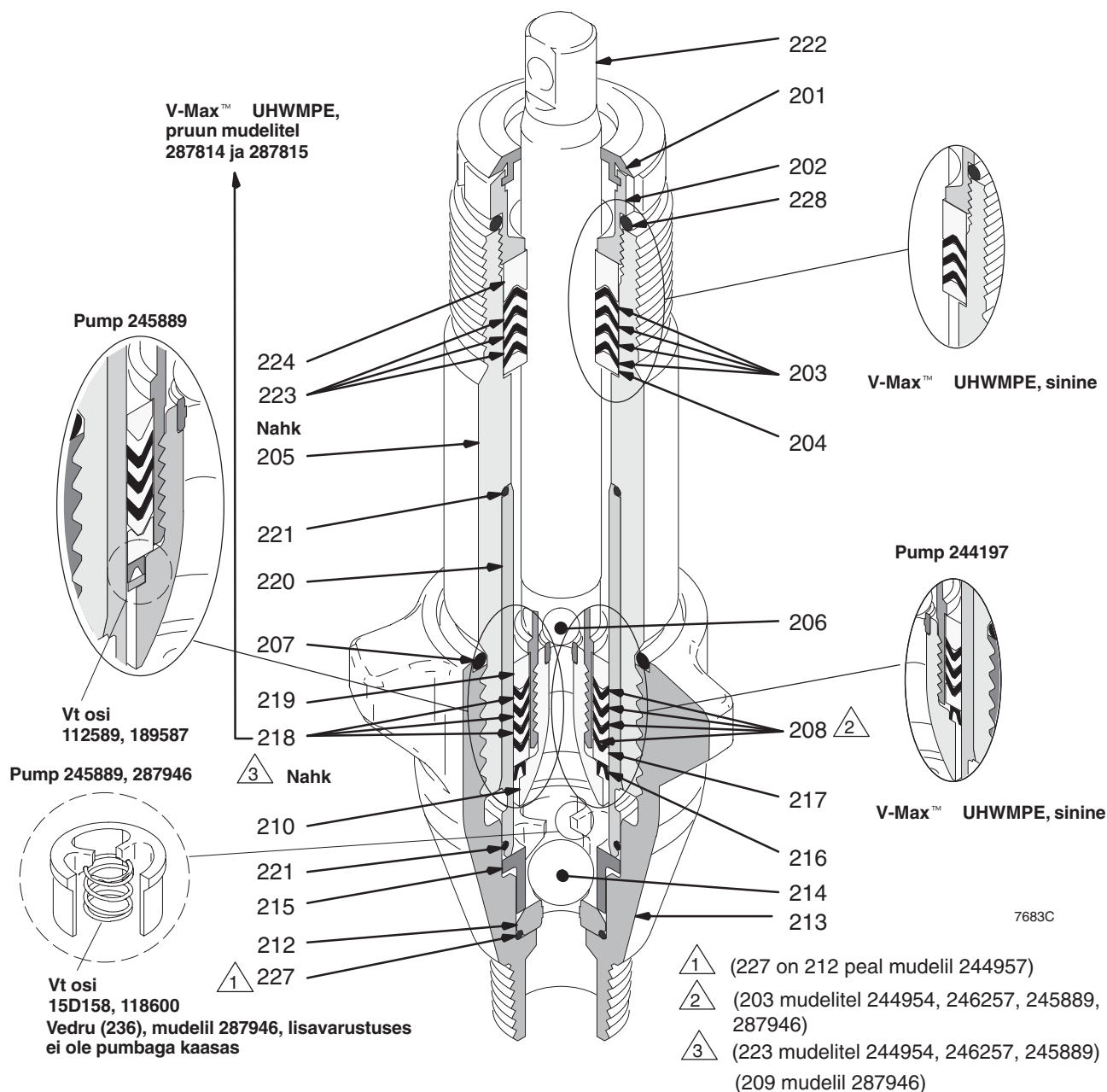
Joonis 23



7678A

Teenindus

Läbilõige



Joonis 24

Tehnilised andmed

Maksimaalne töö rõhk

Kõigil mudelitel peale 244957	250 baari (24,8 MPa)
244957	276 baari (27,6 MPa)

Vedeliku sisselaskeava suurus

244224, 244197, 245902	3/4 npt(m)
244201, 244954, 244409, 246257, 245889, 287946, 245904, 248736, 248971, 287814, 287815	1 npsm(m)
244957	1-1/4 npt(m)

Vedeliku väljalaskeava suurus

244197	1/4 npt(f)
244224, 244201, 244409, 244954, 246257, 245902, 245904, 248971	3/8 npt(f)
248736, 287814, 287815	1/2 npt(f)
244957, 245889, 287946 (kollektor)	1/2 npt(f)

Vedelikuga kokkupuutuvad osad roostevaba teras, PTFE, nahk, nailon, tsingitud süsinikteras, volframkarbiid, kroomkate, atsetaal, polüetüleen

MÄRKUS: Loctite® on Loctite Company registreeritud kaubamärk.

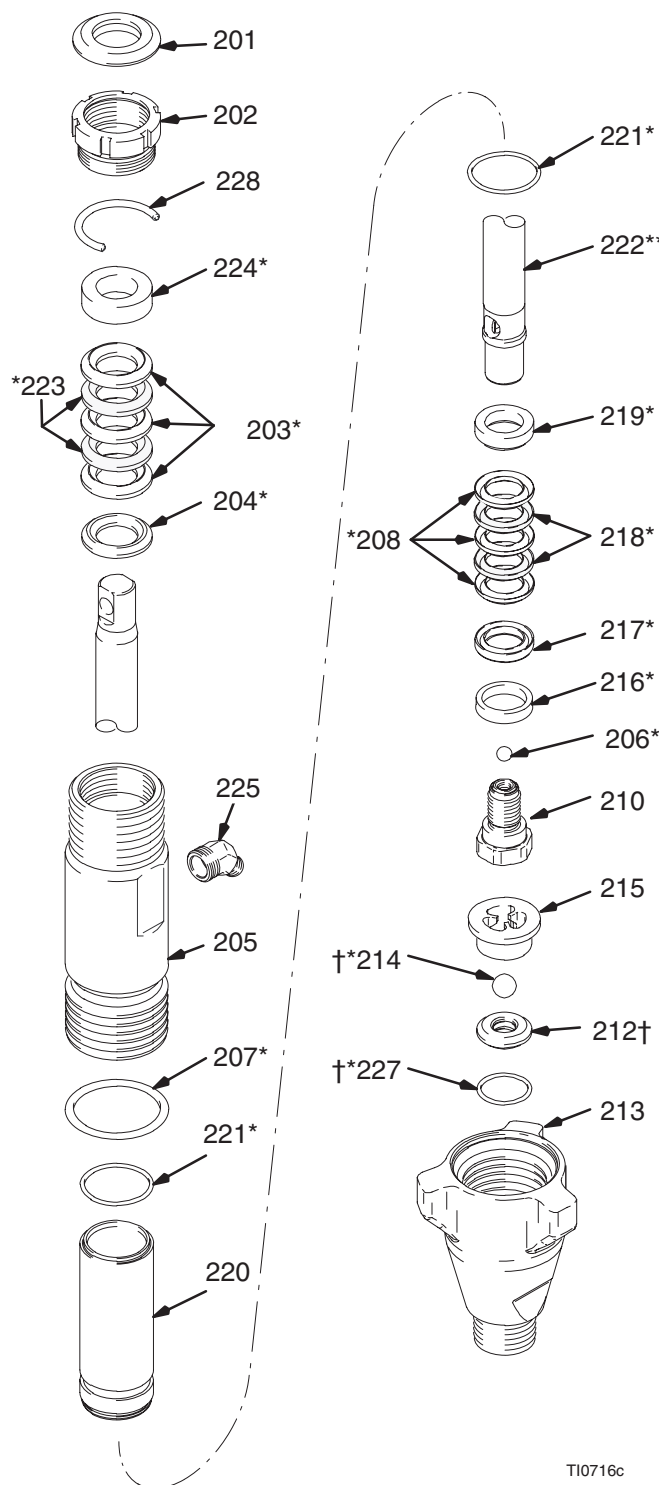
Osad - Pump 244197

Mudel 244197, seeria A

Viite- nr	Osa nr	Kirjeldus	Hulk
201	179810	TIHEND (neelu)	1
202	193046	MUTTER (tihend)	1
203*	192692	V-TIHEND (neelu) V-Max™ UHMWPE, sinine	3
204*	178942	TIHENDKARP (haaratav, neelu)	1
205	243346	SILINDER (pumba)	1
206*	105444	KUUL (sst, 8 mm)	1
207*	114054	TIHEND, O-rõngas	1
208*	192693	V-TIHEND (kolvi) V-Max™ UHMWPE, sinine	3
210	239932	VENTIIL (kolvi)	1
212†	239922	KOMPLEKT (pesa, karbiid) sisaldab 214 ja 227	1
213	195892	VENTIIL, (sisend, jalg)	1
214*†	105445	KUUL (sst, 13 mm)	1
215	192624	JUHIK (kuuli)	1
216*	196758	JUHIK (kolvi)	1
217*	178969	TIHENDKARP (haarav, kolvi)	1
218*	178939	V-TIHEND (nahk, kolvi)	2
219*	196880	TIHENDKARP (haaratav)	1
220	240521	HÜLSS (silinder)	1
221*	108526	O-RÕNGAS, PTFE	2
222**	244216	VARRAS (kolvi)	1
223*	178940	V-TIHEND (nahk, neelu)	2
217*	178943	TIHENDKARP (haarav)	1
225	196176	ADAPTER (nippel)	1
227*†	107079	TIHEND, O-rõngas	1
228	192714	VAHETÜKK (neelu, mutter)	1

* Need varuosad on kaasas paranduskomplektis 244196, mida saab ka eraldi osta.

† Need varuosad on kaasas karbiidist padjakeste komplektis 239922, mida saab ka eraldi osta.

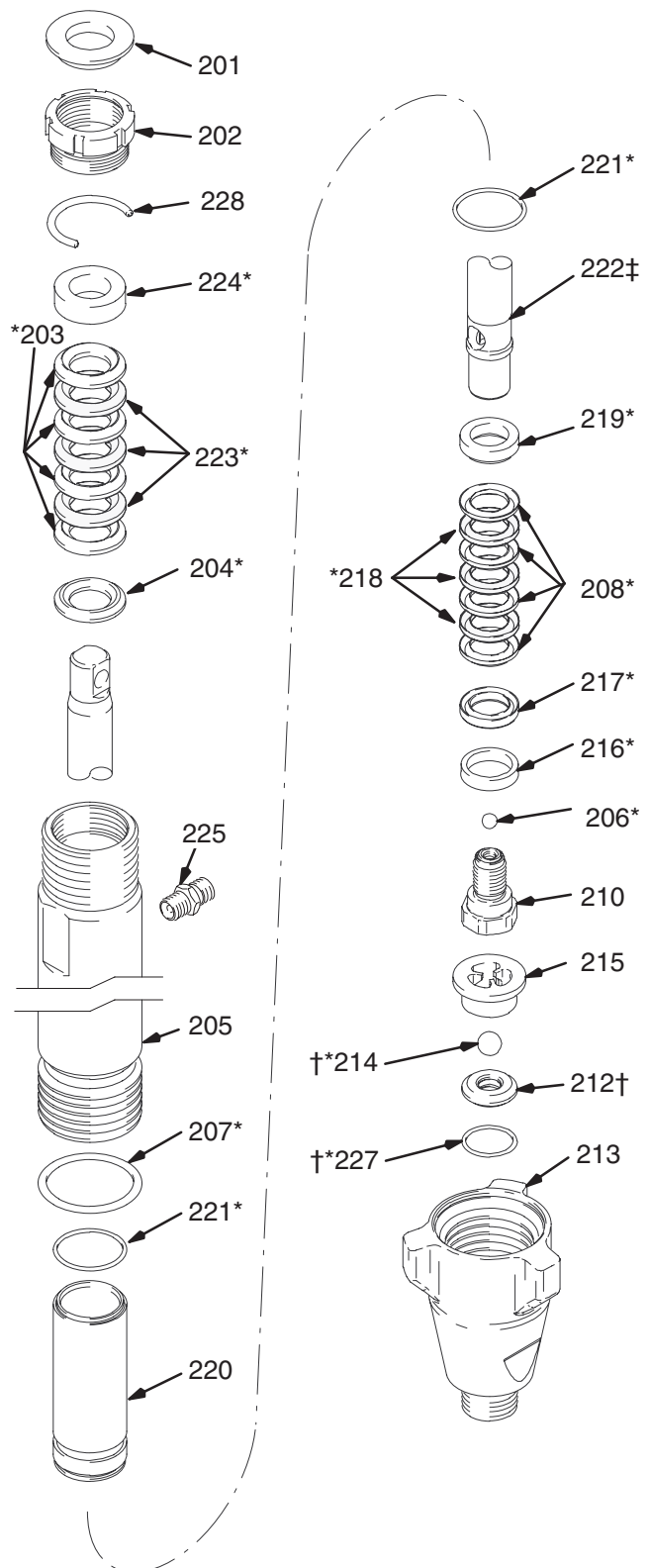


T10716c

Osad - Pumbad 244224, 244201, 244409, 245902, 245904

Mudelid 244224, seeria A; 244201, seeria A; 244409, seeria A; 245902, seeria A; 245904, seeria A

Viite-nr	Osa nr	Kirjeldus	Hulk
201	183171	KORK	1
202	193032	MUTTER (tihend)	1
203*+	193124	V-TIHEND	4
204*+	183176	V-Max™ UHMWPE, sinine TIHENDKARP (tihend, haaratav, neelu)	1
205	196754	SILINDER (pumba)	1
	243347	Pump 244201, 244409, 245904	1
206*	101947	KUUL (sst, 9,5 mm)	1
	116327	Pump 244224, 244201 KUUL (keraamiline, 9,5 mm)	1
		Pump 244409, 245904	1
207*	106556	TIHEND, O-rõngas	1
208*	193125	V-TIHEND (kolvi)	4
		V-Max™ UHMWPE, sinine	
210	240150	VENTIIL (kolvi)	1
212†	244199	PESA, karbiid (196866)	1
		Pump 244224, 244201	
	244571	sisaldab 214 ja 227 PESA, karbiid (197470)	1
		Pump 244409, 245904	
213		sisaldab 214 ja 227 KORPUS, (sisend, jalg)	1
	196753	Pump 244201, 244409, 245904	1
	195894	Pump 244224	1
214*†	102972	KUUL (sst, 22 mm)	1
		Pump 244224, 244201	
	111453	KUUL (keraamiline, 19 mm)	1
		Pump 244409, 245904	
215		JUHIK (kuuli)	1
	196967	Pump 244224	1
	193027	Pump 244201, 244409, 245904	1
216*	196757	JUHIK (kolvi)	1
217*	183185	TIHENDKARP (haarav, kolvi)	1
218*	183174	V-TIHEND (nahk, kolvi)	3
219*+	183178	TIHENDKARP (tihend, haaratav)	1
220	240525	HÜLSS (silinder)	1
221*	107098	TIHEND, O-rõngas	2
222		VARRAS (kolvi)	1
	240517	Pump 245902	1
	241285	Pump 245904	1
	244217	Pump 244224	1
	244218	Pump 244201, 244409	1
223*	183175	V-TIHEND (nahk, neelu)	3
224*+	183177	TIHENDKARP (tihend, haarav)	1
225	162485	NIPPEL (adapter, 3/8 npt x 3/8 npsm)	1
227*†	108526	TIHEND, O-rõngas	1
228	193127	SEIB, mutter	1



* Need osad sisalduvad samuti paranduskomplektis 244198 (pumbad 244224, 244201, 245902) ja paranduskomplektis 244200 (pumbad 244409, 245904), mida võib osta eraldi.

† Need osad sisalduvad samuti karbiidpesa komplektis 244199 (pumbad 244224, 244201, 245902) ja paranduskomplektis 244571 (pumbad 244409, 245904), mida võib osta eraldi.

TI0717d

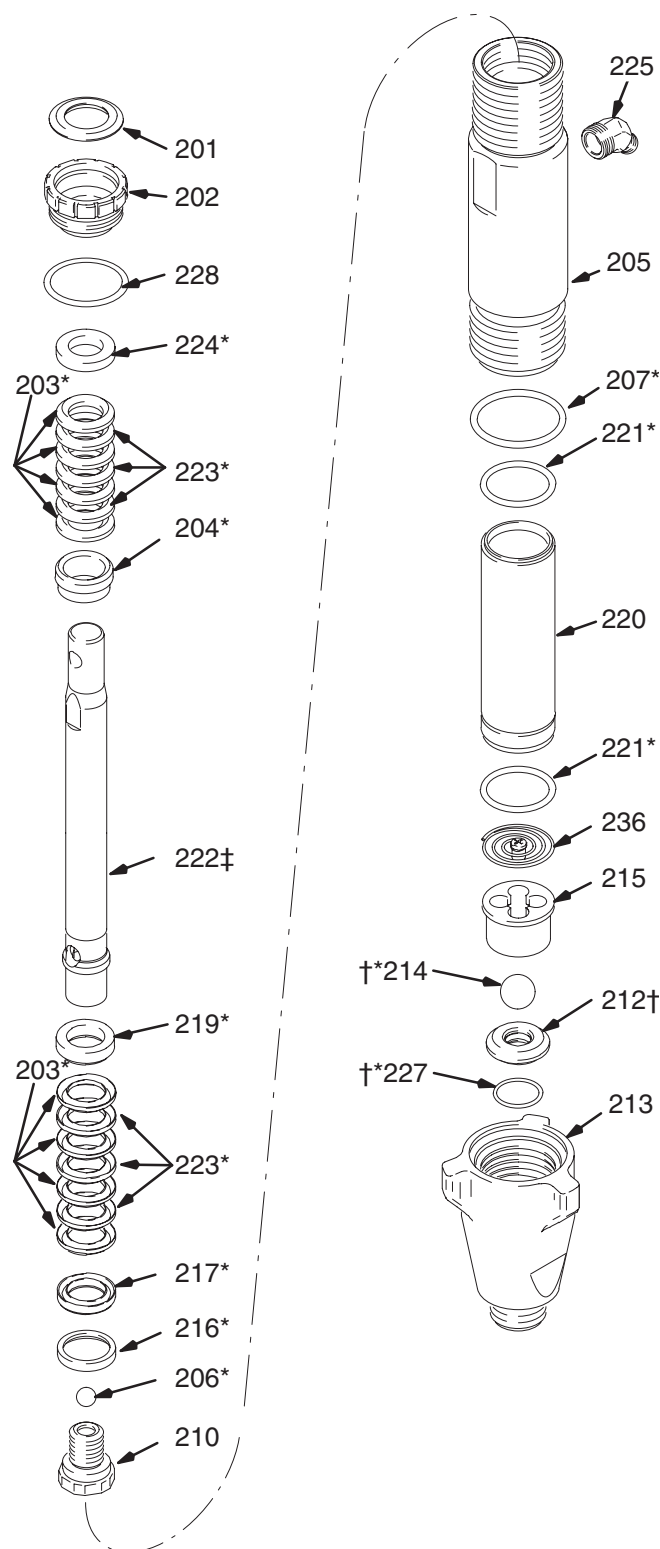
Osad - Pump 244954

Mudel 244954, seeria A

Viite-nr	Osa nr	Kirjeldus	Hulk
201	112590	KORK	1
202	189589	MUTTER, tihend-	1
203*†	198701	V-TIHEND V-Max™ UHMWPE, sinine	8
204*	198768	TIHENDKARP (tihend, haaratav, messing)	1
205	244974	SILINDER (pumba)	1
206*	107203	KUUL (sst, 14 mm)	1
207*	107306	TIHEND, O-rõngas	1
210	240580	VENTIIL (kolvi)	1
212†	240918	PESA (karbiid) sisaldab 214 ja 227	1
213	198121	KORPUS (sisend, jalg)	1
214*†	107167	KUUL (sst, 25 mm)	1
215	198505	JUHIK (kuuli)	1
216*	198303	JUHIK (kolvi, plastmass)	1
217*	198765	TIHENDKARP (haarav, kolvi, teras)	1
219	189585	TIHENDKARP (tihend, haaratav, teras)	1
220	244975	HÜLSS (silinder)	1
221*	108822	TIHEND, O-rõngas	2
222	287141	VARRAS (kolvi)	1
223*	198718	V-TIHEND (nahk, kolvi)	6
224*	194175	TIHENDKARP (tihend, haarav, messing)	1
225	116756	NIPPEL, põlv, 45°	1
227*†	107098	TIHEND, O-rõngas	1
228	108832	VAHETÜKK (neelu seadistamise O-rõngas)	1
236	233698	VEDRU (sisend)	1

* Need varuosad on kaasas paranduskomplektis 246341, mida saab ka eraldi osta.

† Need varuosad on kaasas karbiidist padjakeste komplektis 240918, mida saab ka eraldi osta.



TI1308d

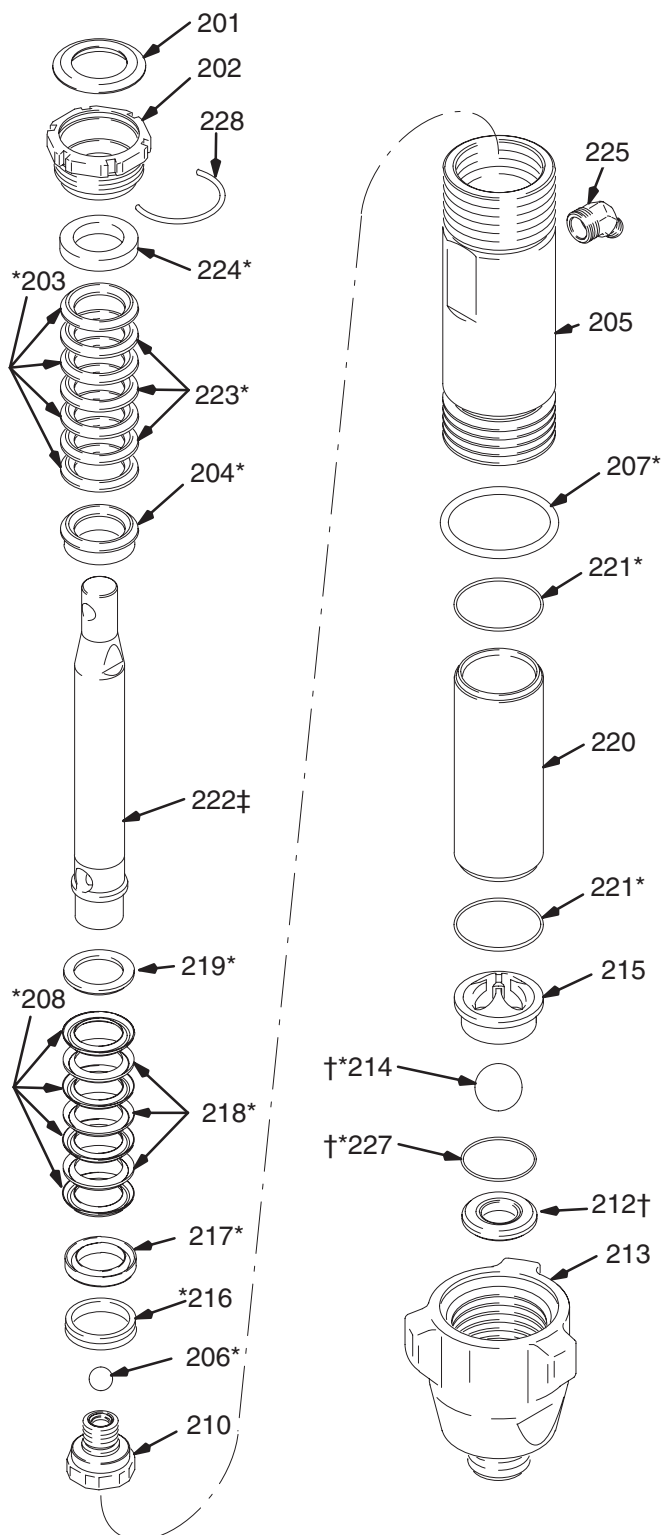
Osad - Pump 244957

Mudel 244957, seeria A

Viite- nr	Osa nr	Kirjeldus	Hulk
201	196362	KORK	1
202	196361	MUTTER (tihend)	1
203*	197468	V-TIHEND (neelu) V-Max™ UHMWPE, sinine	4
204 *	197372	TIHENDKARP (tihend, haaratav)	2
205	244977	SILINDER (pumba)	1
206*	101822	KUUL (sst, 16 mm)	1
207*	116612	TIHEND, O-rõngas	1
208*	197469	V-TIHEND (kolvi) V-Max™ UHMWPE, sinine	4
210	244454	VENTIIL (kolvi)	1
212†	244960	KOMPLEKT (karbiid) sisaldab 214 ja 227	1
213	196357	KORPUS (sisend, jalg)	1
214*†	102973	KUUL (sst, 32 mm)	1
215	196363	JUHIK (kuuli)	1
216*	196928	JUHIK (kolvi)	1
217*	197354	TIHENDKARP (haarav, kolvi)	1
218*	184305	V-TIHEND (nahk, kolvi)	3
219*	196925	TIHENDKARP (tihend, haaratav)	1
220	287557	HÜLSS (silinder)	1
221*	106259	TIHEND, O-rõngas	2
222	287558	VARRAS (kolvi)	1
223*	184304	V-TIHEND (nahk, neelu)	3
224*+	197368	TIHENDKARP (tihend, haarav)	1
225	116755	NIPPEL, põlv, 45°	1
227*†	104537	TIHEND, O-rõngas	1
228	197864	SEIB, mutter	1

* Need varuosad on kaasas paranduskomplektis 244958, mida saab ka eraldi osta.

† Need varuosad on kaasas karbiidist padjakeste komplektis 244960, mida saab ka eraldi osta.



T11317b

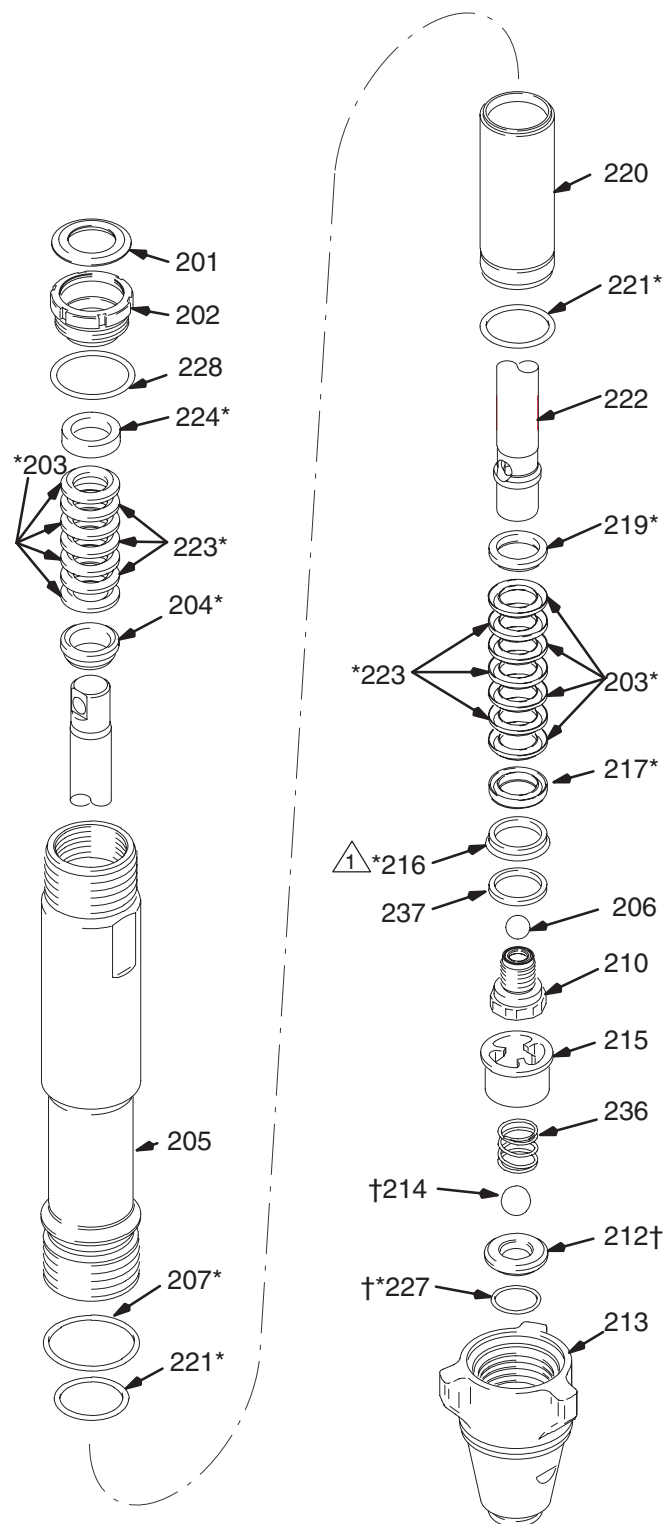
Osad - Pump 245889

Mudel 245889, seeria B

Viite- nr	Osa nr	Kirjeldus	Hulk
201	112590	KORK	1
202	189589	MUTTER, tihend-	1
203*†	198701	V-TIHEND V-Max™ UHMWPE, sinine	8
204*	198768	TIHENDKARP (haaratav, neelu, messing)	1
205	245888	SILINDER (pumba)	1
206	118601	KUUL (keraamiline, 14,28 mm)	1
207*	107306	TIHEND, O-rõngas	1
210	240580	VENTIIL (kolvi)	1
212†	245885	PESA (karbiid)	1
		sisaldab 214 ja 227	
213	15A303	KORPUS (sisend, jalg)	1
214†	118602	KUUL (keraamiline, 22 mm)	1
215	15D158	JUHIK (kuuli)	1
216*	112589	TIHEND, U-kuppel	1
217*	198765	TIHENDKARP (haarav, kolvi, teras)	1
219	189585	TIHENDKARP	1
		(tihend, haaratav, teras)	
220	240921	HÜLSS (silinder)	1
221*	108822	TIHEND, O-rõngas	2
222	245886	VARRAS (kolvi)	1
223*	198718	V-TIHEND (nahk, kolvi)	6
224*	194175	TIHENDKARP (tihend, haarav, messing)	1
227*†	107098	TIHEND, O-rõngas	1
228	108832	VAHETÜKK (neelu seadistamise O-rõngas)	1
236	118600	VEDRU (surve)	1
237	189587	SEIB (tugi)	1

* Need varuosad on kaasas paranduskomplektis 245819, mida saab ka eraldi osta.

† Need varuosad on kaasas karbiidist padjakeste komplektis 245885, mida saab ka eraldi osta.



ti2086c

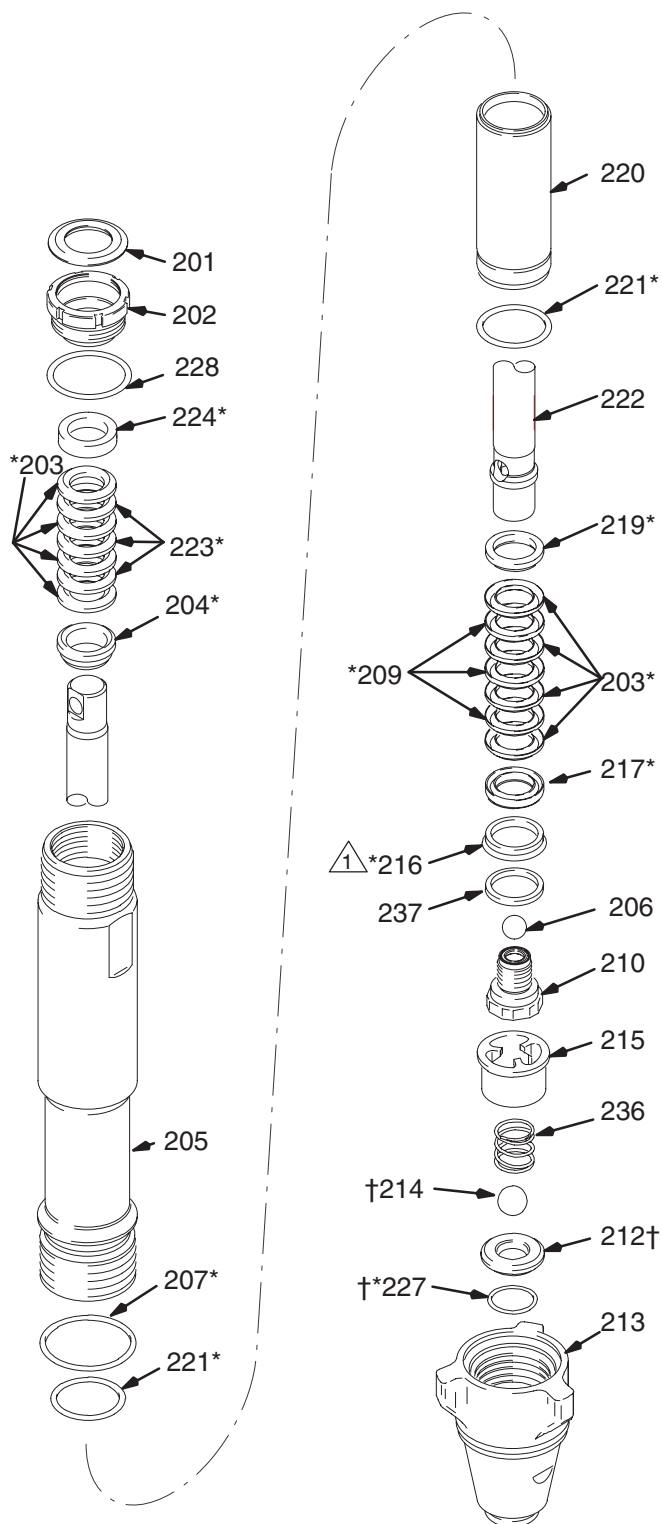
Osad - Pump 287946

Mudel 287946, seeria A

Viite- nr	Osa nr	Kirjeldus	Hulk
201	112590	KORK	1
202	189589	MUTTER, tihend-	1
203*+	198701	V-TIHEND V-Max™ UHMWPE, sinine	8
204*	198768	TIHENDKARP (haaratav, neelu, messing)	1
205	15G437	SILINDER (pumba)	1
206	118601	KUUL (keraamiline, 14,28 mm)	1
207*	107306	TIHEND, O-rõngas	1
209*	112591	TIHEND (V, nahk)	3
210	249177	VENTIIL (kolvi)	1
212†	245885	PESA (karbiid)	1
		sisaldab 214 ja 227	
213	15A303	KORPUS (sisend, jalg)	1
214†	118602	KUUL (keraamiline, 22 mm)	1
215	15D158	JUHIK (kuuli)	1
216*	119636	TIHEND, U-kuppel	1
217*	189588	TIHENDKARP (haarav, kolvi, teras)	1
219	189585	TIHENDKARP (tihend, haaratav, teras)	1
220	15E672	HÜLSS (silinder)	1
221*	108822	TIHEND, O-rõngas	2
222	15G848	VARRAS (kolvi)	1
223*	198718	V-TIHEND (nahk, kolvi)	3
224*	194175	TIHENDKARP (tihend, haarav, messing)	1
227*†	107098	TIHEND, O-rõngas	1
228	108832	VAHETÜKK (neelu seadistamise O-rõngas)	1
236	118600	VEDRU (surve)	1
		lisavarustuses, ei ole pumbaga kaasas	
237	15F183	SEIB (tugi)	1

* Need varuosad on kaasas paranduskomplektis 287945, mida saab ka eraldi osta.

† Need varuosad on kaasas karbiidist padjakeste komplektis 245885, mida saab ka eraldi osta.



ti2086c

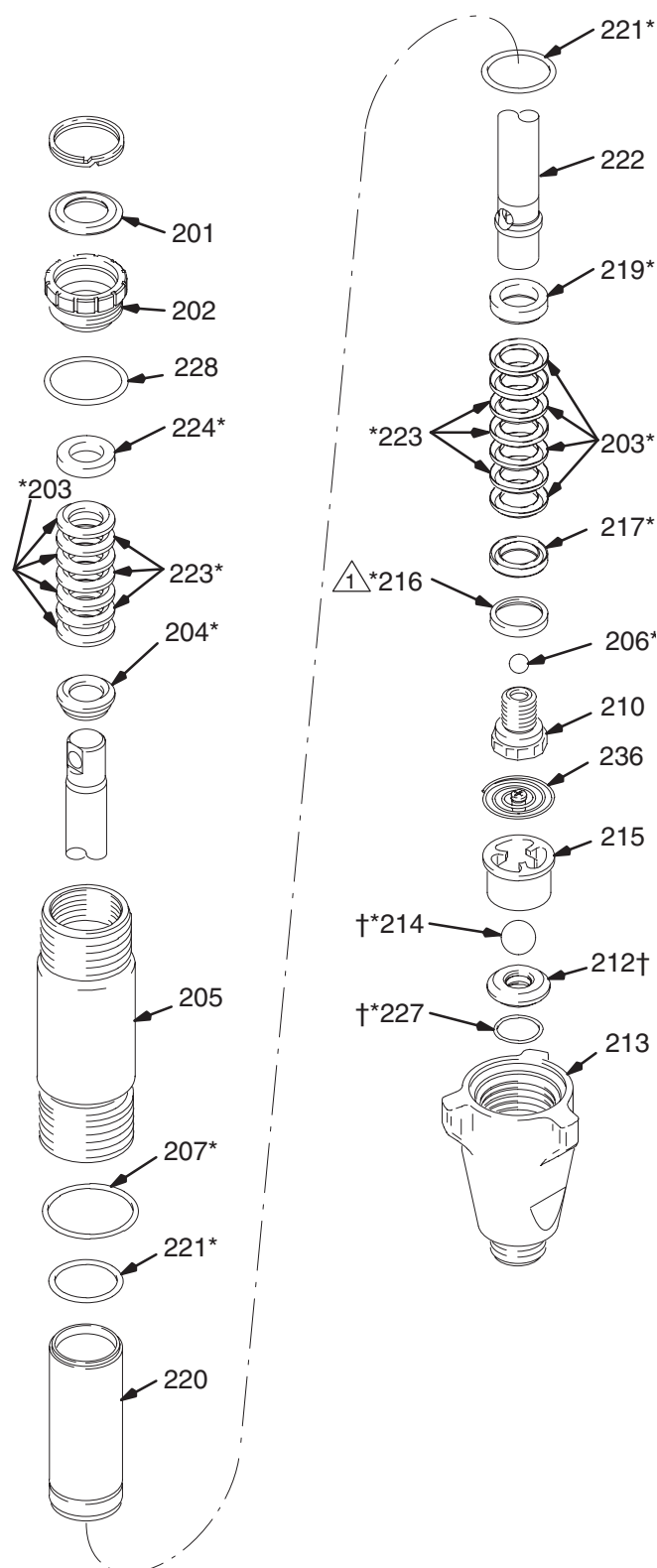
Osad - Pump 246257

Mudel 246257, seeria A

Viite- nr	Osa nr	Kirjeldus	Hulk
201	112590	KORK	1
202	189589	MUTTER, tihend-	1
203*†	198701	V-TIHEND V-Max™ UHMWPE, sinine	8
204*	198768	TIHENDKARP (haaratav, neelu, messing)	1
205	245413	SILINDER (pumba)	1
206*	107203	KUUL (sst, 14,28 mm)	1
207*	107306	TIHEND, O-rõngas	1
210	240580	VENTIIL (kolvi)	1
212†	240918	PESA (karbiid) sisaldab 214 ja 227	1
213	198219	KORPUS (sisend, jalg)	1
214*†	107167	KUUL (sst, 25 mm)	1
215	193391	JUHIK (kuuli)	1
216*	198303	JUHIK (kolvi, plastmass)	1
217*	198765	TIHENDKARP (haarav, kolvi, teras)	1
219	189585	TIHENDKARP (tihend, haaratav, teras)	1
220	240921	HÜLSS (silinder)	1
221*	108822	TIHEND, O-rõngas	2
222	245414	VARRAS (kolvi)	1
223*	198718	V-TIHEND (nahk, kolvi)	6
224*	194175	TIHENDKARP (tihend, haarav, messing)	1
227*†	107098	TIHEND, O-rõngas	1
228	108832	VAHETÜKK (neelu seadistamise O-rõngas)	1
236	233698	VEDRU (sisend)	1

* Need varuosad on kaasas paranduskomplektis 246341, mida saab ka eraldi osta.

† Need varuosad on kaasas karbiidist padjakeste komplektis 240918, mida saab ka eraldi osta.



ti2331a

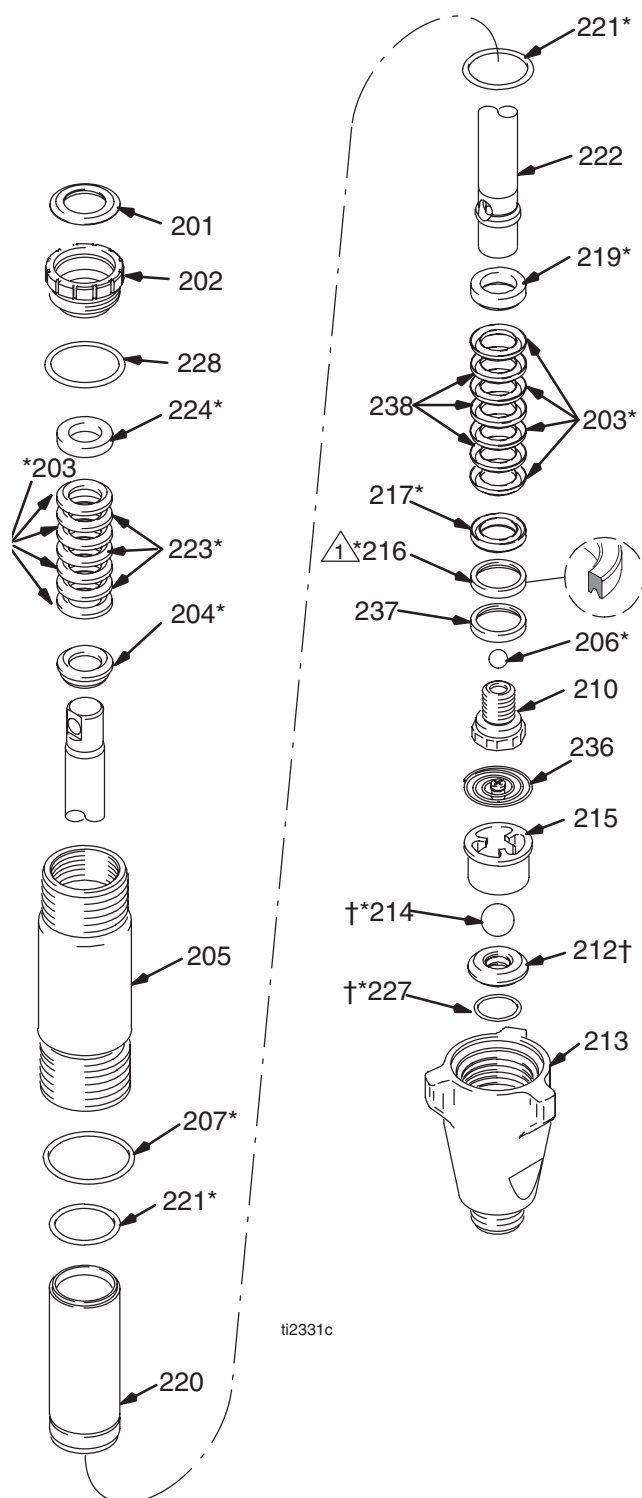
Osad - Pump 287815

Mudel 287815, seeria A

Viite- nr	Osa nr	Kirjeldus	Hulk
201*	112590	KORK	1
202	189589	MUTTER, tihend-	1
203*+	198701	V-TIHEND V-Max™ UHMWPE, sinine	8
204*	15G658	TIHENDKARP (haaratav, neelu)	1
205	249532	KOMPLEKT, SILINDER (pumba)	1
206*	107203	KUUL (sst, 14,28 mm)	1
207*	107306	TIHEND, O-rõngas	1
210	249177	VENTIIL (kolvi)	1
212†	240918	PESA (karbiid) sisaldab 214 ja 227	1
213	198219	KORPUS (sisend, jalg)	1
214*†	107167	KUUL (sst, 25 mm)	1
215	198505	JUHIK (kuuli)	1
216*	119636	PÜHKIJA (kolvi)	1
217*	189588	TIHENDKARP (haarav, kolvi, teras)	1
219*	189585	TIHENDKARP (tihend, haaratav, teras)	1
220	287817	HÜLSS (silinder)	1
221*	108822	TIHEND, O-rõngas	2
222	287816	VARRAS (kolvi)	1
223*	198718	V-TIHEND (nahk, kolvi)	3
224*+	15G657	TIHENDKARP (tihend, haarav)	1
227*†	107098	TIHEND, O-rõngas	1
228*	108832	VAHETÜKK (neelu seadistamise O-rõngas)	1
236	233698	VEDRU (sisend)	1
237*	15F183	SEIB (tugi)	1
238*	15F875	V-TIHEND (kolvi) V-Max™ UHMWPE, pruun	3

* Need varuosad on kaasas paranduskomplektis 287813, mida saab ka eraldi osta.

† Need varuosad on kaasas karbiidist padjakeste komplektis 240918, mida saab ka eraldi osta.



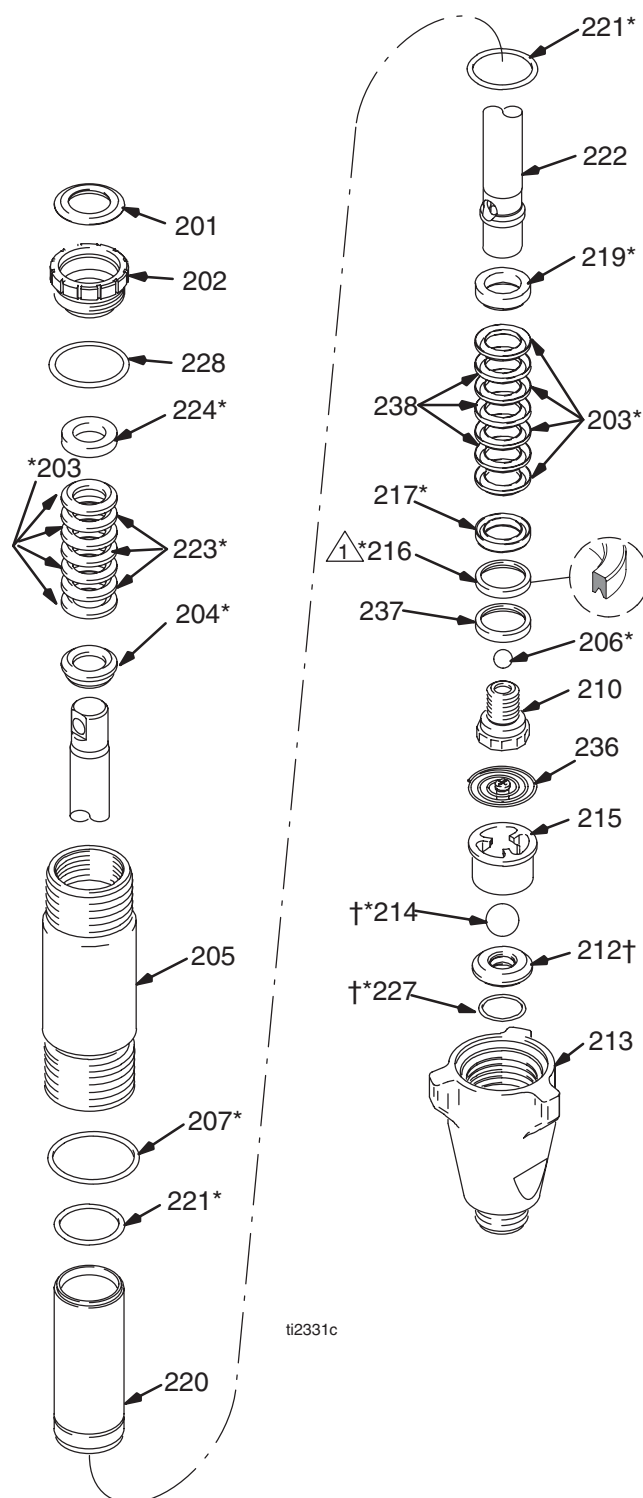
Osad - Pump 287814

Mudel 287814, seeria A

Viite-nr	Osa nr	Kirjeldus	Hulk
201*	112590	KORK	1
202	189589	MUTTER, tihend-	1
203*†	198701	V-TIHEND V-Max™ UHMWPE, sinine	8
204*	15G658	TIHENDKARP (haaratav, neelu)	1
205	245413	SILINDER (pumba)	1
206*	107203	KUUL (sst, 14, 28 mm)	1
207*	107306	TIHEND, O-rõngas	1
210	249177	VENTIIL (kolvi)	1
212†	240918	PESA (karbiid) sisaldab 214 ja 227	1
213	198219	KORPUS (sisend, jalg)	1
214*†	107167	KUUL (sst, 25 mm)	1
215	198505	JUHIK (kuuli)	1
216*	119636	PÜHKIJA (kolvi)	1
217*	189588	TIHENDKARP (haarav, kolvi, teras)	1
219*	189585	TIHENDKARP (tihend, haaratav, teras)	1
220	249121	HÜLSS (silinder)	1
221*	108822	TIHEND, O-rõngas	2
222	249119	VARRAS (kolvi)	1
223*	198718	V-TIHEND (nahk, kolvi)	3
224*+	15G657	TIHENDKARP (tihend, haarav)	1
227*†	107098	TIHEND, O-rõngas	1
228*	108832	VAHETÜKK (neelu seadistamise O-rõngas)	1
236	233698	VEDRU (sisend)	1
237*	15F183	SEIB (tugi)	1
238*	15F875	V-TIHEND (kolvi) V-Max™ UHMWPE, pruun	3

* Need varuosad on kaasas paranduskomplektis 287813, mida saab ka eraldi osta.

† Need varuosad on kaasas karbiidist padjakeste komplektis 240918, mida saab ka eraldi osta.



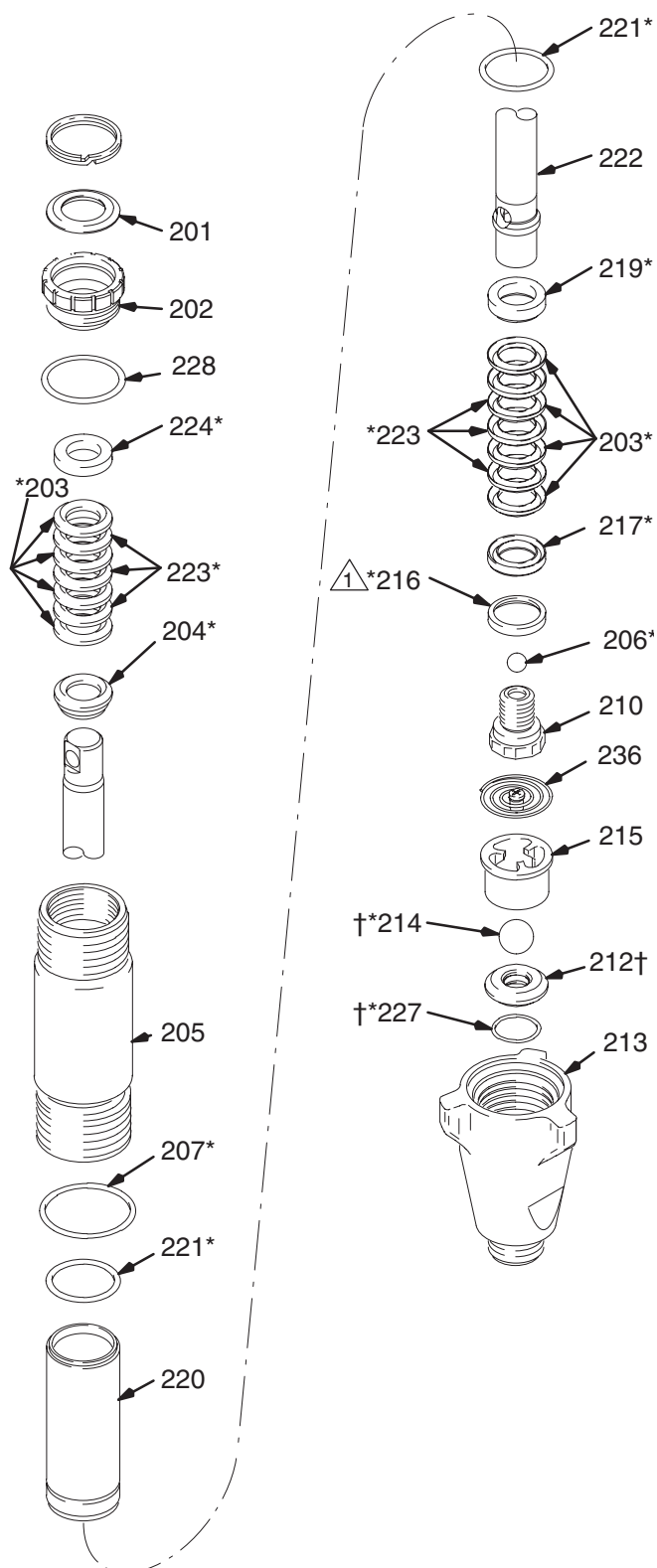
Osad - Pump 248736

Mudel 248736, A seeria

Viite- nr	Osa nr	Kirjeldus	Hulk
201	112590	KORK	1
202	189589	MÜTTER, tihend-	1
203*+	198701	V-TIHEND V-Max™ UHMWPE, sinine	8
204*	198768	TIHENDKARP (haaratav, neelu, messing)	1
205	249532	KOMPLEKT, SILINDER (pumba)	1
206*	107203	KUUL (sst, 14,28 mm)	1
207*	107306	TIHEND, O-rõngas	1
210	240580	VENTIIL (kolvi)	1
212†	240918	PESA (karbiid) sisaldab 214 ja 227	1
213	198219	KORPUS (sisend, jalg)	1
214*†	107167	KUUL (sst, 25 mm)	1
215	193391	JUHIK (kuuli)	1
216*	198303	JUHIK (kolvi, plastmass)	1
217*	198765	TIHENDKARP (haarav, kolvi, teras)	1
219	189585	TIHENDKARP (tihend, haaratav, teras)	1
220	248980	HÜLSS (silinder)	1
221*	108822	TIHEND, O-rõngas	2
222	249001	VARRAS (kolvi)	1
223*	198718	V-TIHEND (nahk, kolvi)	6
224*	194175	TIHENDKARP (tihend, haarav, messing)	1
227*†	107098	TIHEND, O-rõngas	1
228	108832	VAHETÜKK (neelu seadistamise O-rõngas)	1
236	233698	VEDRU (sisend)	1

* Need varuosad on kaasas paranduskomplektis 246341, mida saab ka eraldi osta.

† Need varuosad on kaasas karbiidist padjakeste komplektis 240918, mida saab ka eraldi osta.



ti2331a

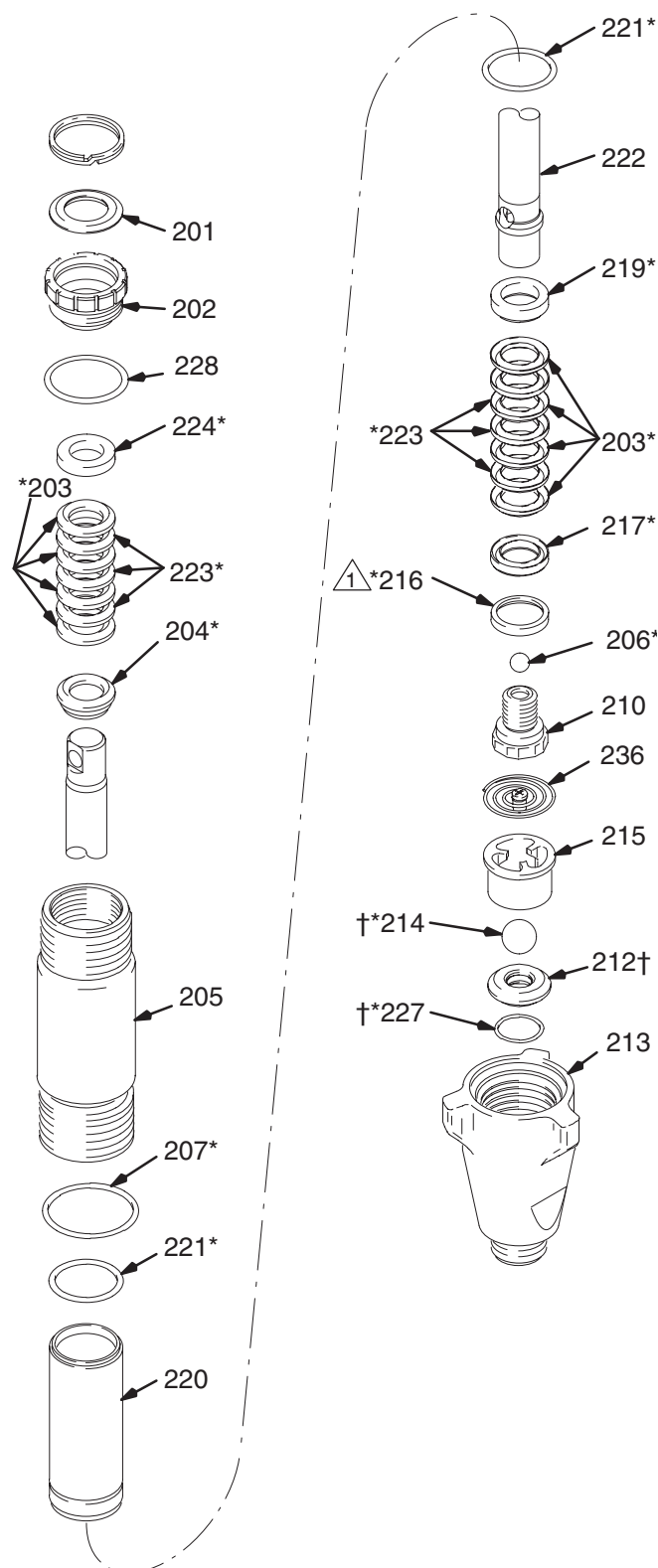
Osad - Pump 248971, 277068

Mudel 248971, seeria A; 277068, seeria A

Viite- nr	Osa nr	Kirjeldus	Hulk
201	112590	KORK	1
202	189589	MUTTER, tihend-	1
203*†	198701	V-TIHEND V-Max™ UHMWPE, sinine	8
204*	198768	TIHENDKARP (haaratav, neelu, messing)	1
205	245413	SILINDER (pumba)	1
206*	107203	KUUL (sst, 14,28 mm)	1
207*	107306	TIHEND, O-rõngas	1
210	240580	VENTIIL (kolvi)	1
212†	240918	PESA (karbiid)	1
		sisaldab 214 ja 227	
213	198219	KORPUS (sisend, jalg)	1
214*†	107167	KUUL (sst, 25 mm)	1
215	193391	JUHIK (kuuli)	1
216*	198303	JUHIK (kolvi, plastmass)	1
217*	198765	TIHENDKARP (haarav, kolvi, teras)	1
219	189585	TIHENDKARP	1
220	248979	HÜLSS (silinder)	1
221*	108822	TIHEND, O-rõngas	2
222	249000	VARRAS (kolvi)	1
223*	198718	V-TIHEND (nahk, kolvi)	6
224*	194175	TIHENDKARP (tihend, haarav, messing)	1
227*†	107098	TIHEND, O-rõngas	1
228	108832	VAHETÜKK (neelu seadistamise O-rõngas)	1
236	233698	VEDRU (sisend)	1

* Need varuosad on kaasas paranduskomplektis 246341, mida saab ka eraldi osta.

† Need varuosad on kaasas karbiidist padjakeste komplektis 240918, mida saab ka eraldi osta.



ti2331a

Graco standardgarantii

Graco garanteerib, et kogu selles dokumendis kirjeldatud seadmestik, mille on tootnud Graco ja mis kannab tema nime, on Graco volitatud edasimüüjalt algele ostjale kasutamiseks müümise päeval vaba materjali- ja tootmisvigadest. Jättes kõrvale Graco antud mis tahes eri-, pikendatud või piiratud garantii, parandab või asendab Graco kaheteistkümne kuu jooksul alates müügipäevast seadmestiku mis tahes osa, mille Graco tunnistas vigaseks. See garantii kehtib ainult siis, kui seadmestiku paigaldamine, kasutamine ja hooldamine on toimunud vastavalt Graco kirjalikule dokumentatsioonile.

See garantii ei kata üldist kulumist ega mis tahes viga, kahjustust või kulumist, mis on põhjustatud valest paigaldamisest või rakendamisest, abrasioonist, korrosioonist, ebapiisavast või valest hooldusest, hooletusest, õnnetusest, lubamatust muutmisest või muude kui Graco varuosade kasutamisest ning Graco ei ole selle eest vastutav. Samuti ei vastuta Graco vea, kahjustuse ega kulumise eest, mis on põhjustatud Graco seadmestiku sobimatusest süsteemide, lisatarvikute, seadmete või materjalidega, mis pole Graco tarnitud, või muude kui Graco tarnitud süsteemide, lisatarvikute, seadmete või materjalide vale disaini, tootmisviisi, paigalduse, kasutamise või hoolduse tõttu.

Selle garantii tingimus on väidetavalt defektse seadme eelnevalt tasutud tagastamine Graco edasimüüjale väidetava vea kontrollimiseks. Kui viga on kindlaks tehtud, parandab või asendab Graco tasuta mistahes vigased osad. Seade tagastatakse algele ostjale eelnevalt tasutud transpordiga. Kui seadme uurimine ei tuvasta mingit materjali- või tootmisviga, parandatakse seade mõistliku tasu eest, mille hulka võivad kuuluda varuosade, tööjõu ja transpordiga seotud kulud.

SEE GARANTII ON EKSKLUSIIVNE JA ASENDAB KÕIK OTSESED VÕI KAUSSED GARANTIID, k.a, KUID MITTE AINULT: TURUSTATAVUSE GARANTII JA KINDLAKS EESMÄRGIKS SOBIVUSE GARANTII.

Graco ainus kohustus ja hüvitus garantii mis tahes rikkumise puhul on sätestatud eespool. Ostja nõustub, et puudub igasugune muu hüvitus (sh, kuid mitte ainult, saamata kasumist või vähenenud läbimüügist juhuslikult tekkinud või sihilikult tekitatud kahju, isiku vigastamise või vara rikkumise või muu juhusliku või sihiliku kahju eest). Mis tahes tegevus seoses garantii rikkumisega peab olema ette võetud kahe (2) aasta jooksul alates müügipäevast.

GRACO EI ANNA MINGIT GARANTIID JA ÜTLEB LAHTI MIS TAHES KAUSSETEST TURUSTATAVUSE JA KINDLAKS EESMÄRGIKS SOBIVUSE GARANTIIDEST SEoses LISATARVIKUTE, SEADMETE, MATERJALIDE VÕI OSADEGA, MILLE ON MÜÜNUD, KUID MITTE TOOTNUD GRACO. Need Graco müüdnud, kuid mitte Graco toodetud kaubad (nagu nt elektrimootorid, lülitid, voolik jne) kuuluvad nende tootja garantii alla, kui see on antud. Graco osutab ostjale mõistlikku abi mis tahes pretensioonide esitamisel nende garantiide rikkumise suhtes.

Graco ei ole mitte mingil juhul vastutav kaudsete, juhuslike, sihilike või tulenevate kahjude eest, mis on põhjustatud Graco tarnitavast seadmestikust või mis tahes müüdnud toodete või muudest kaupade varustusest, toimimisest või kasutamisest kas lepingu või garantii rikkumise, Graco hooletuse või muu tõttu.

FOR GRACO CANADA CUSTOMERS

The parties acknowledge that they have required that the present document, as well as all documents, notices and legal proceedings entered into, given or instituted pursuant hereto or relating directly or indirectly hereto, be drawn up in English. Les parties reconnaissent avoir convenu que la rédaction du présente document sera en Anglais, ainsi que tous documents, avis et procédures judiciaires exécutés, donnés ou intentés à la suite de ou en rapport, directement ou indirectement, avec les procédures concernées.

LISAGARANTII

Graco annab dokumendis "Graco Contractor Equipment Warranty Program" kirjeldatud toodetele pikendatud garantii ja kulumisgarantii.

*Kogu selles dokumendis sisalduv kirjalik ja pildiline teave vastab avaldamise hetkel kõige uuemale tooteinfole.
Graco jätab endale õiguse teha muutusi mis tahes hetkel ilma sellest teatamata.*

Graco peakorter: Minneapolis
Rahvusvahelised esindused: Belgia, Hiina, Jaapan, Korea

**GRACO N.V.; Industrieterrein — Oude Bunders;
Slakweidestraat 31, 3630 Maasmechelen, Belgium
Tel.: 32 89 770 700 – Fax: 32 89 770 777**